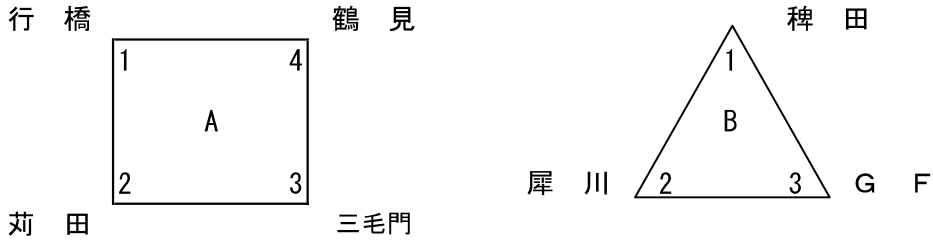


# KANDA CUP (U-10)

10月8日 会場：苧田町営グラウンド



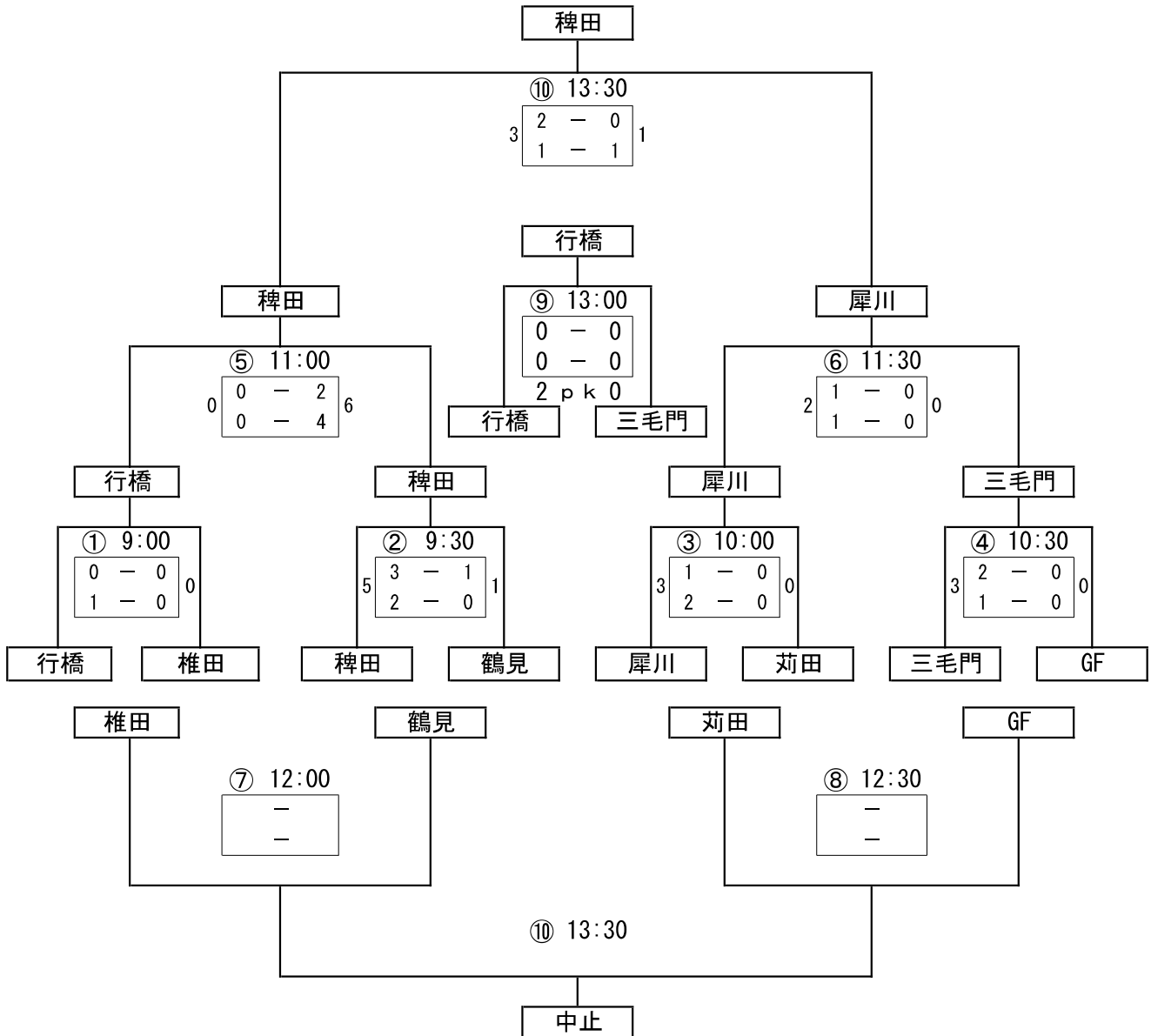
| 時間           | 組 合 せ |   |   |   |   |     | 主 審               |  |
|--------------|-------|---|---|---|---|-----|-------------------|--|
| ① 9:30       | 苧 田 2 | 0 | — | 2 | 2 | 行 橋 | 前半<br>左側・後半<br>右側 |  |
| ② 10:00      | 稗 田 7 | 0 | — | 0 | 0 | G F |                   |  |
| ③ 10:30      | 苧 田 0 | 0 | — | 3 | 7 | 三毛門 |                   |  |
| ④ 11:00      | 行 橋 1 | 1 | — | 0 | 0 | 鶴 見 |                   |  |
| ⑤ 11:30      | 犀 川 6 | 4 | — | 0 | 0 | G F |                   |  |
| 12時～13時半 懇親会 |       |   |   |   |   |     |                   |  |
| ⑥ 13:40      | 行 橋 2 | 0 | — | 0 | 0 | 三毛門 |                   |  |
| ⑦ 14:10      | 苧 田 0 | 0 | — | 3 | 4 | 鶴 見 |                   |  |
| ⑧ 14:40      | 稗 田 0 | 0 | — | 4 | 7 | 犀 川 |                   |  |
| ⑨ 15:10      | 鶴 見 0 | 0 | — | 2 | 2 | 三毛門 |                   |  |

| A   | 行 橋  | 苧 田  | 三毛門  | 鶴 見  | 勝ち点 | 得点 | 失点 | 差   | 順位 |
|-----|------|------|------|------|-----|----|----|-----|----|
| 行 橋 |      | △2-2 | ○2-0 | ○1-0 | 7   | 5  | 2  | 3   | 1  |
| 苧 田 | △2-2 |      | ●0-7 | ●0-4 | 1   | 2  | 13 | -11 | 4  |
| 三毛門 | ●0-2 | ○7-0 |      | ○2-0 | 6   | 9  | 2  | 7   | 2  |
| 鶴 見 | ●0-1 | ○4-0 | ●0-2 |      | 3   | 4  | 3  | 1   | 3  |

| B   | 稗 田  | 犀 川  | G F  | 勝ち点 | 得点 | 失点 | 差   | 順位 |
|-----|------|------|------|-----|----|----|-----|----|
| 稗 田 |      | ●0-7 | ○7-0 | 3   | 7  | 7  | 0   | 2  |
| 犀 川 | ○7-0 |      | ○6-0 | 6   | 13 | 0  | 13  | 1  |
| G F | ●0-7 | ●0-6 |      | 0   | 0  | 13 | -13 | 3  |

# KANDA CUP (U-10)

10月8日 会場：苅田町営グラウンド



|   | 時間    | 主審  | 副審 |   | 時間    | 主審  | 副審 |
|---|-------|-----|----|---|-------|-----|----|
| ① | 9:00  | 三毛門 | →  | ⑥ | 11:30 | 椎田  | →  |
| ② | 9:30  | 行橋  | →  | ⑦ | 12:00 | GF  | →  |
| ③ | 10:00 | 稗田  | →  | ⑧ | 12:30 | 鶴見  | →  |
| ④ | 10:30 | 犀川  | →  | ⑨ | 13:00 | ⑧負け | →  |
| ⑤ | 11:00 | 苅田  | →  | ⑩ | 13:30 | ⑨負け | →  |
|   |       |     |    | ⑪ | 14:00 | ⑩負け | →  |