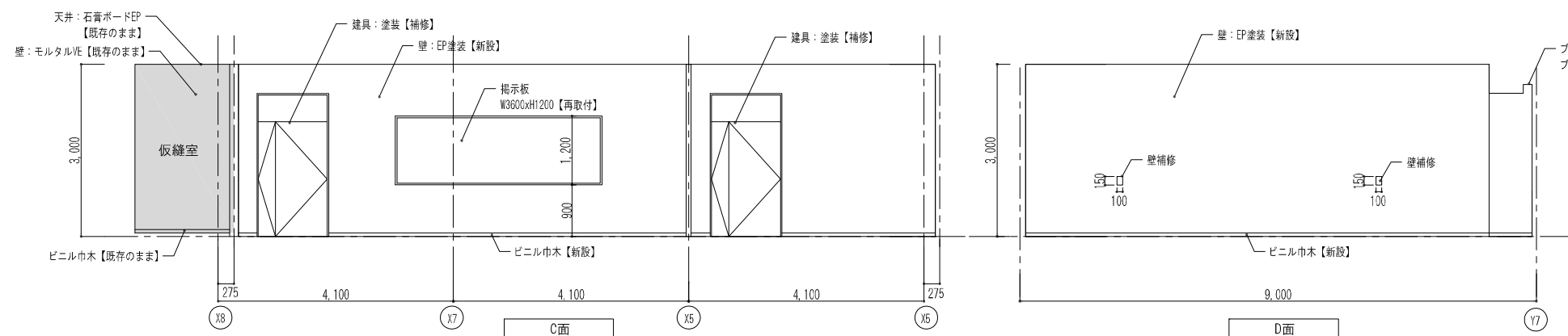
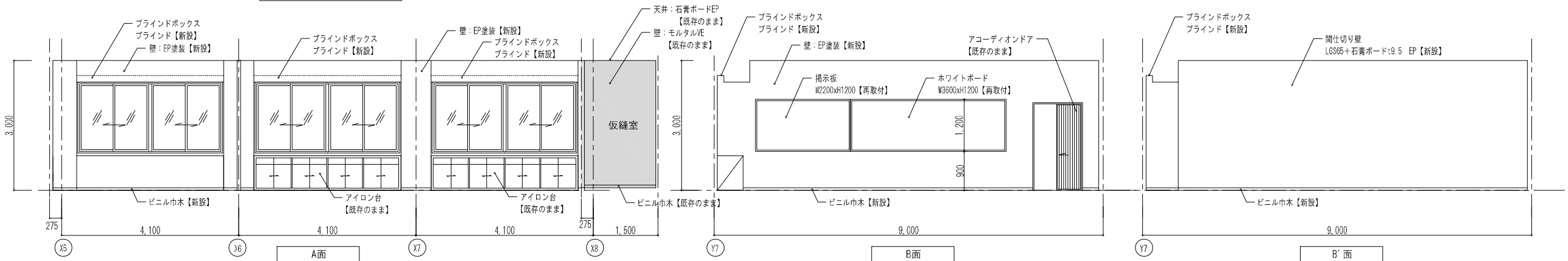
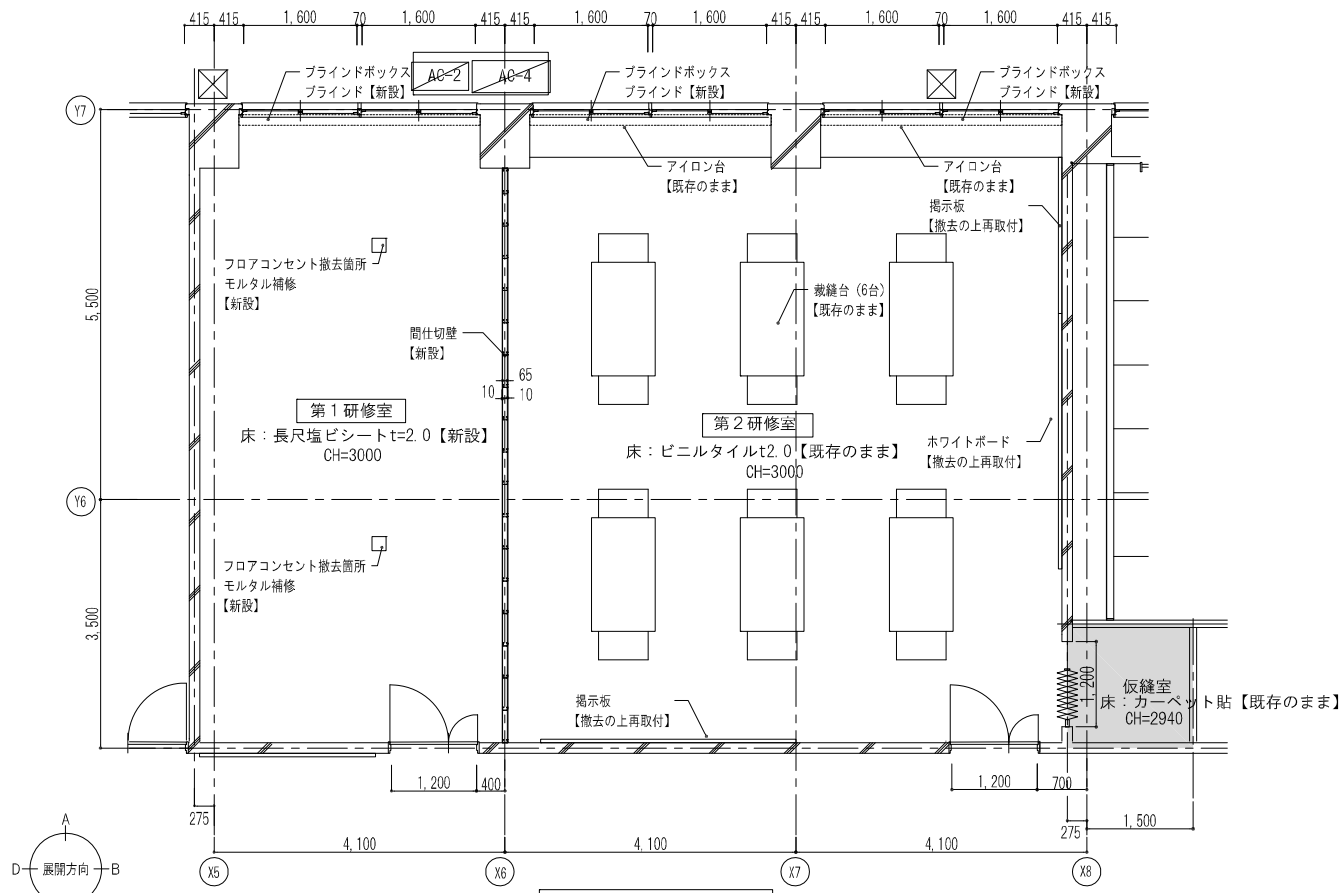


- 凡例
- 改修箇所を示す
 - 工事範囲外を示す

※壁クラック補修箇所は、内壁改修図による

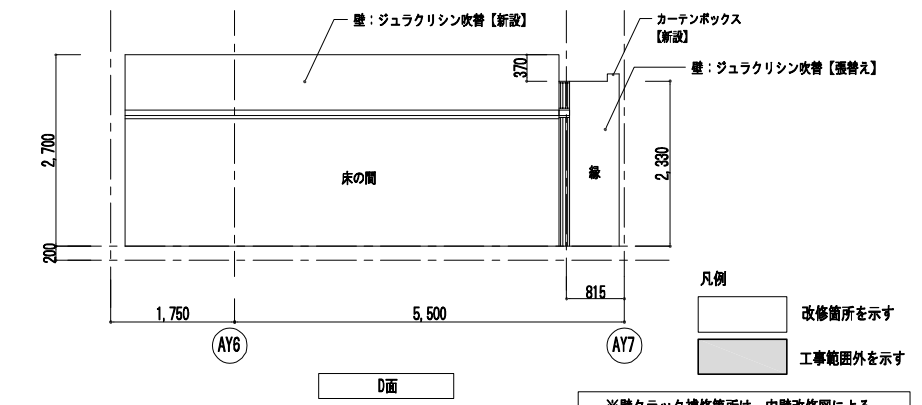
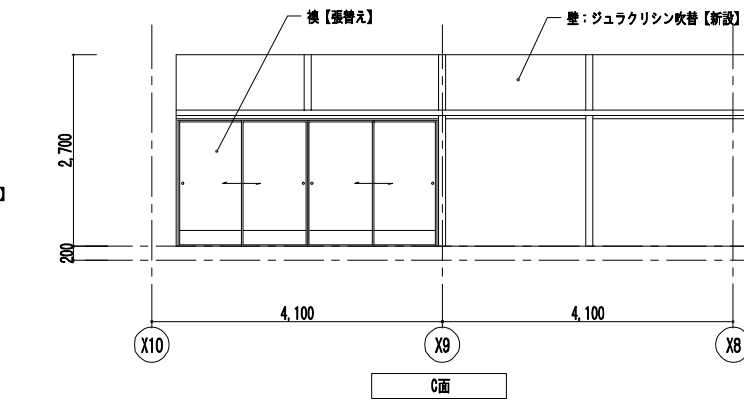
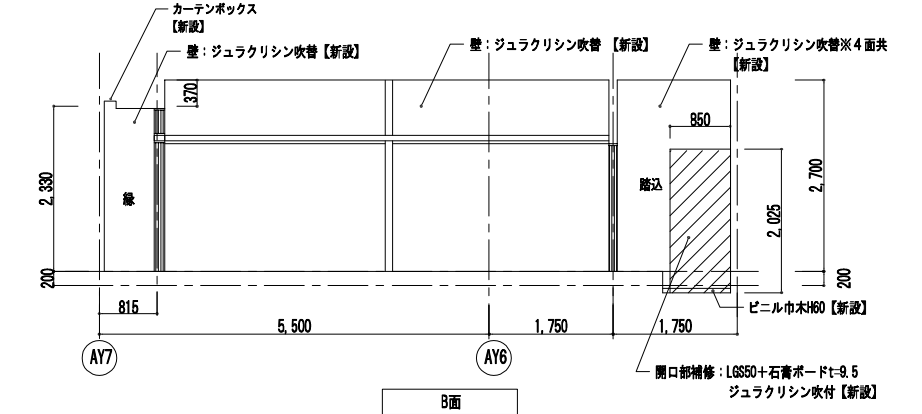
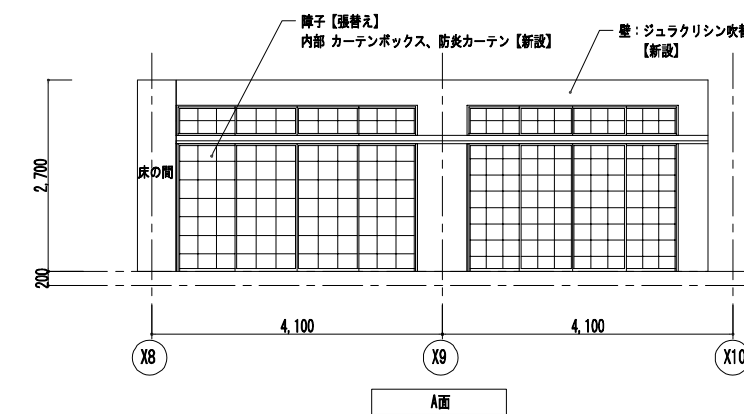
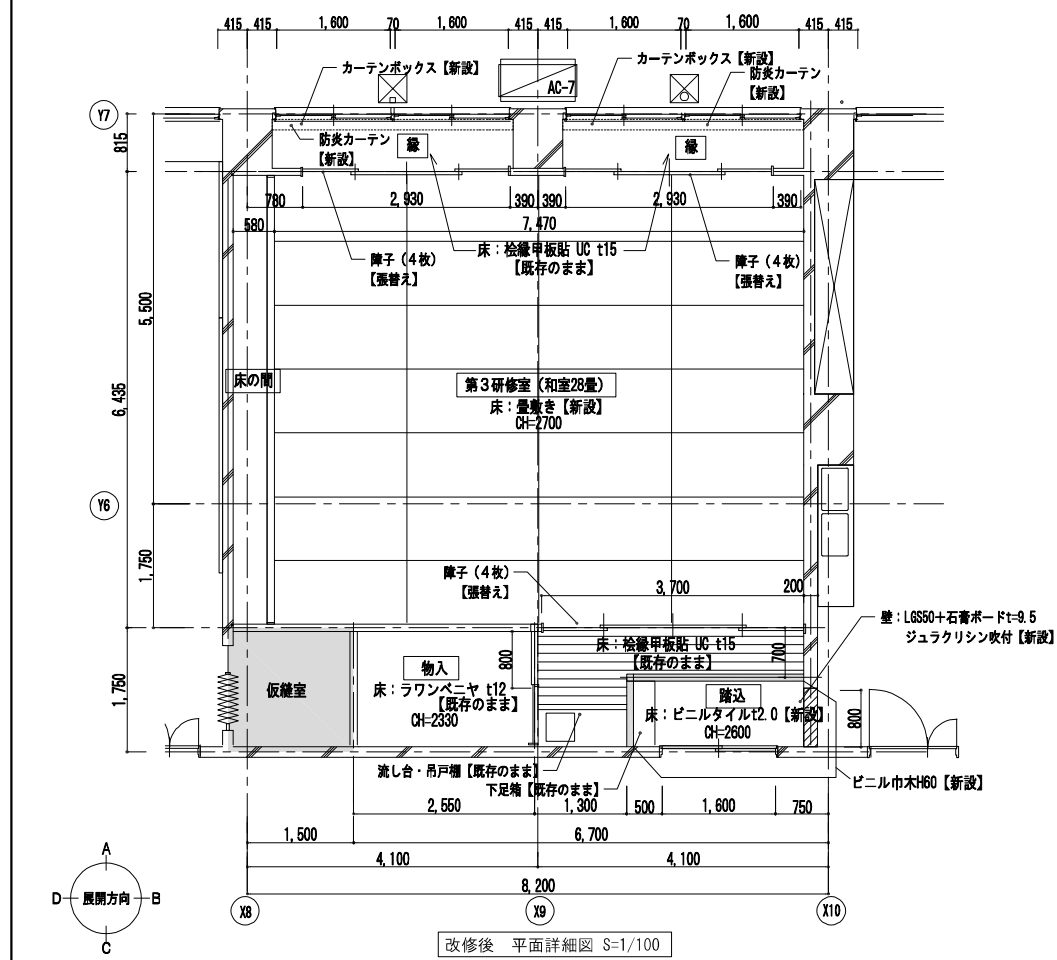
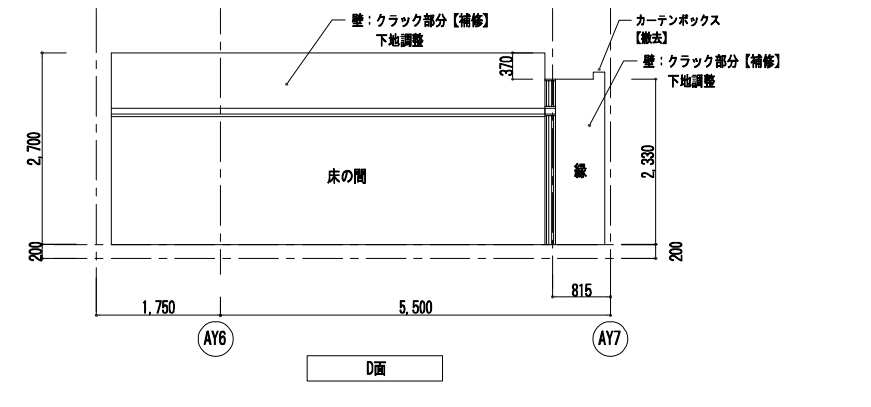
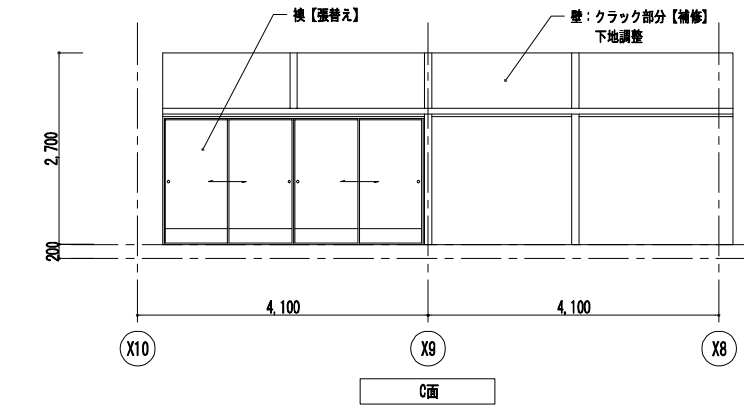
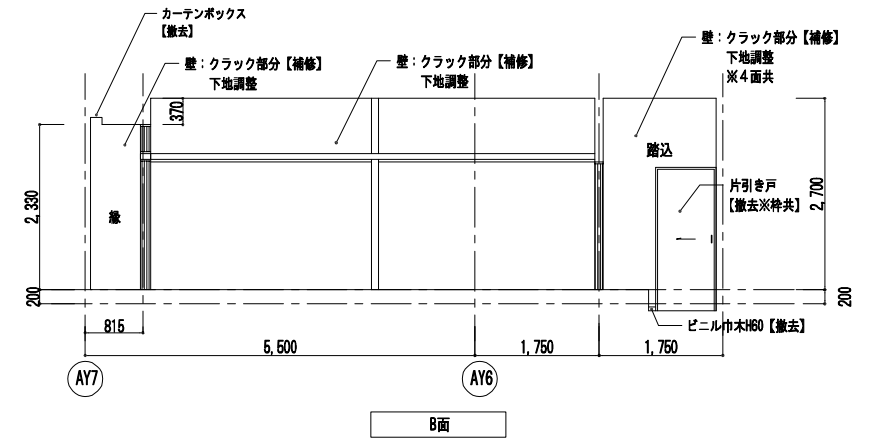
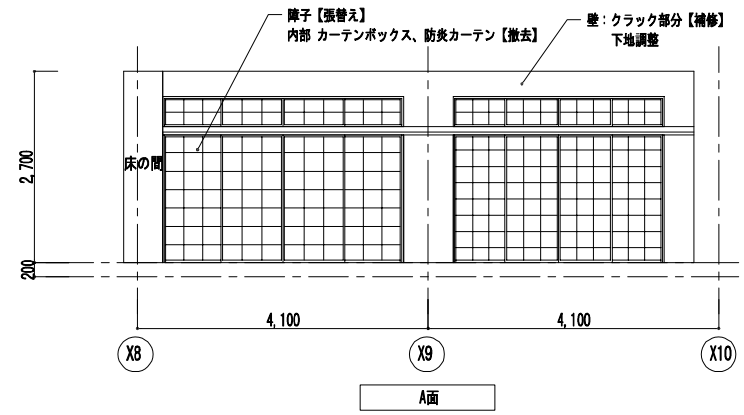
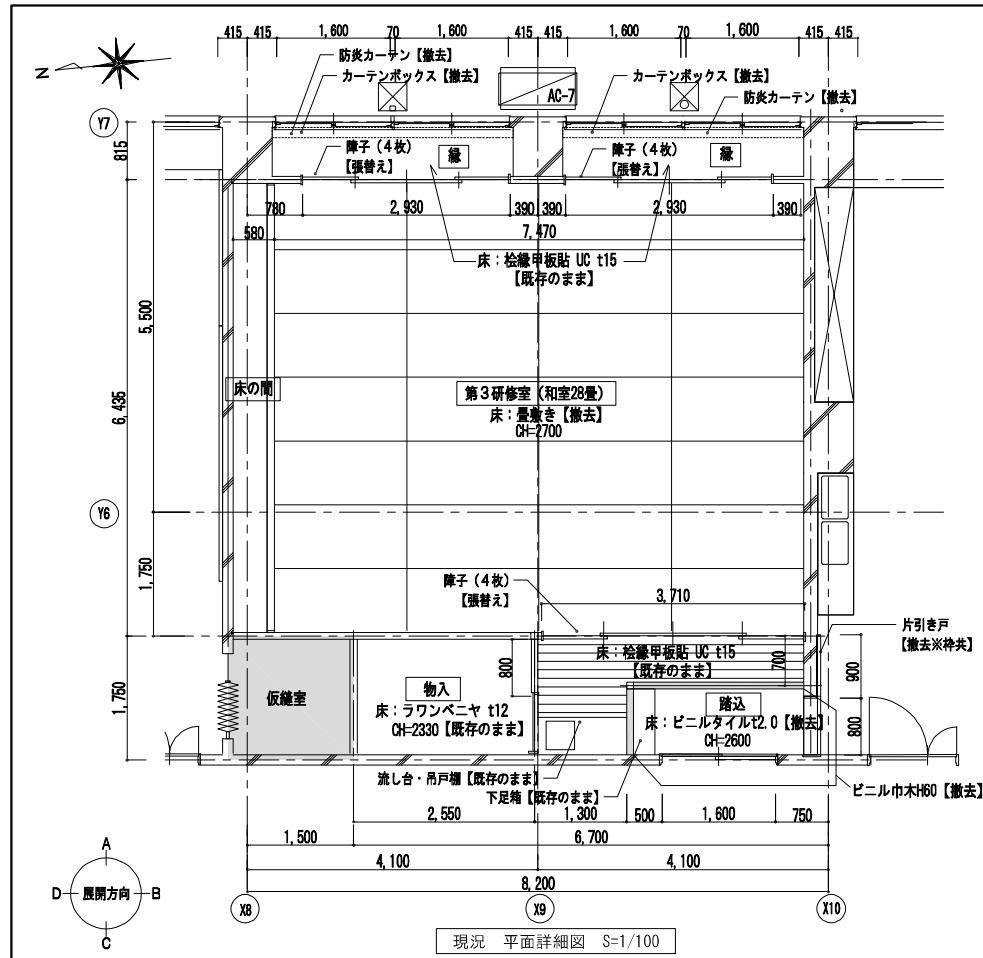
工事名称	中央公民館大規模改修工事	図面番号	A/29	日付	令和8年3月19日	原案	藤原 隆	監修	野田 康広
図名	現況 第1・2研修室 詳細図	縮尺	1/100	設計	株式会社 手島建築設計事務所	1級建築士事務所登録第1-11499号 1級建築士登録大臣第350116号 野田 康広			



凡例
 [白枠] 改修箇所を示す
 [黒枠] 工事範囲外を示す

※壁クラック補修箇所は、内壁改修図による

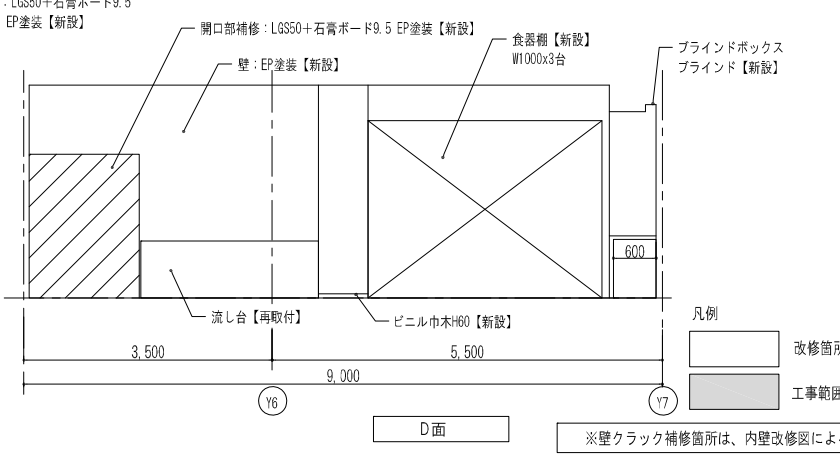
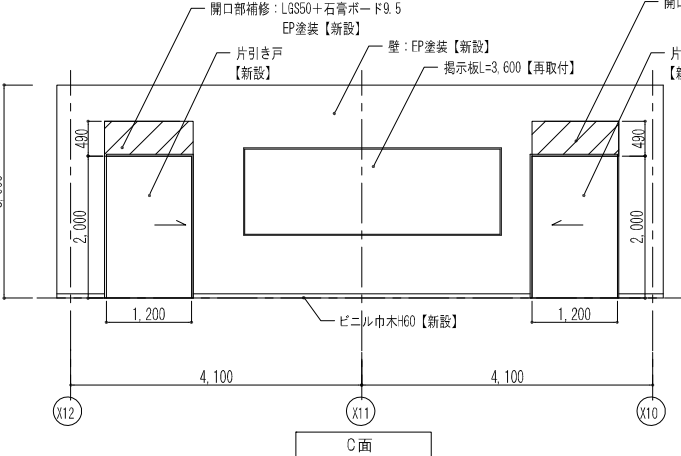
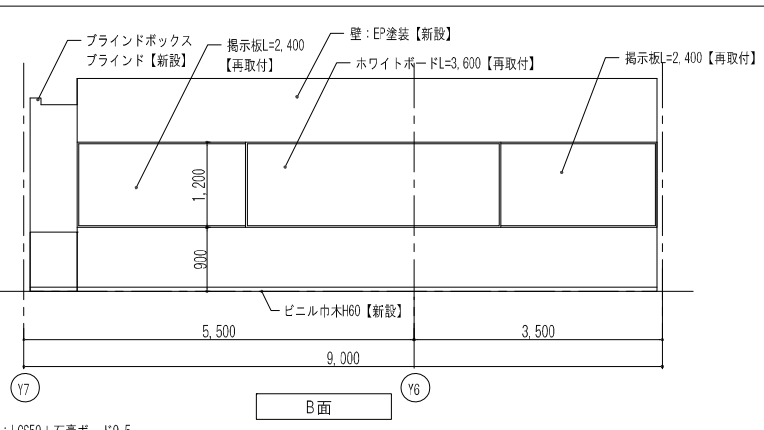
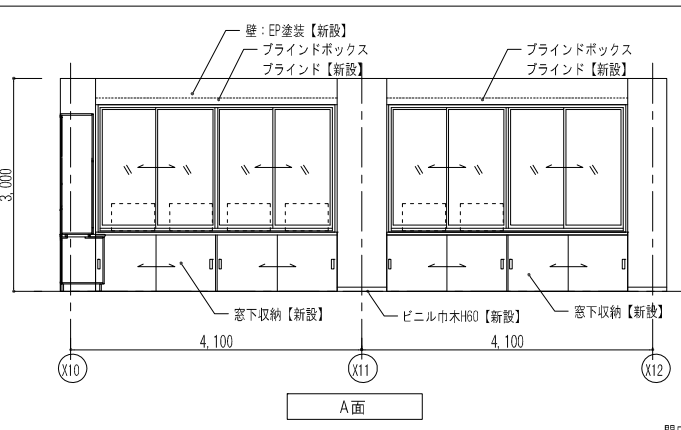
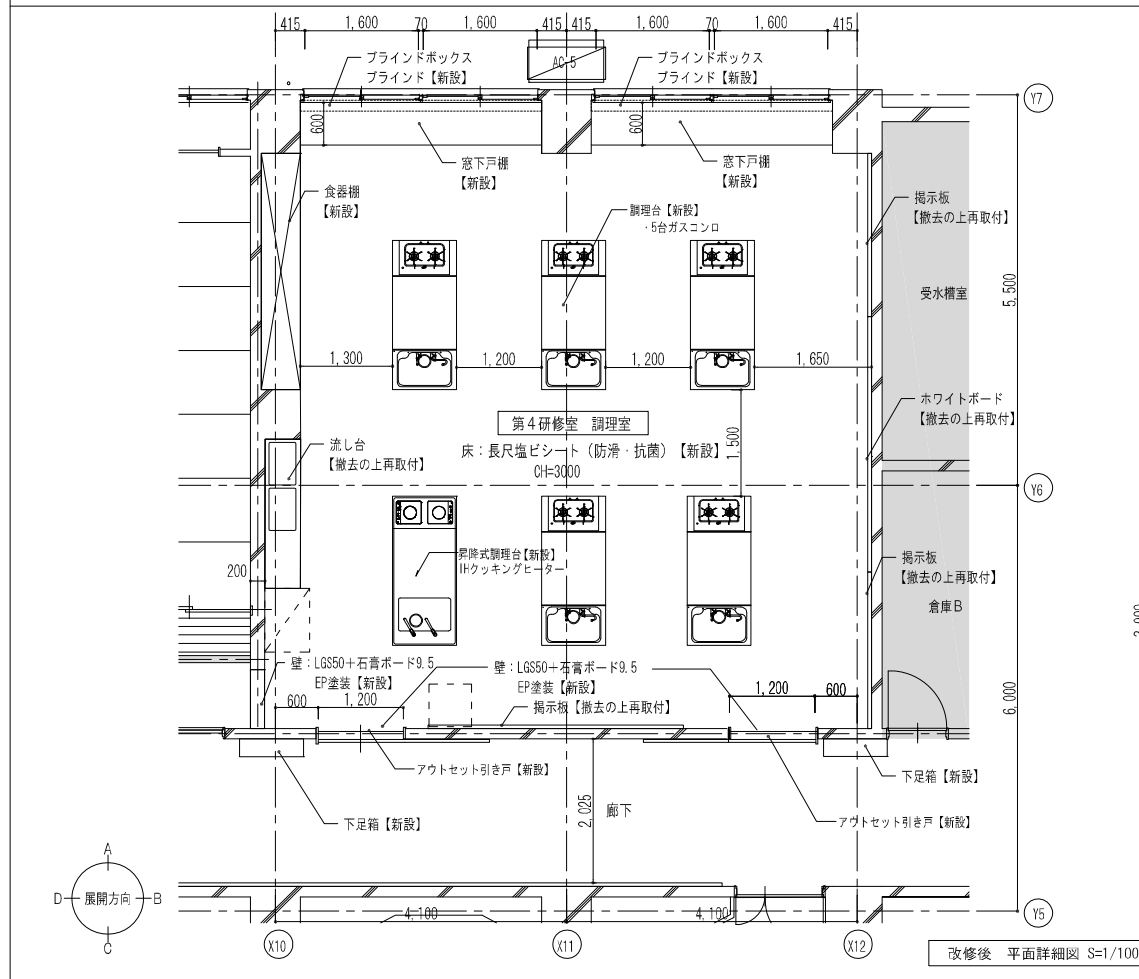
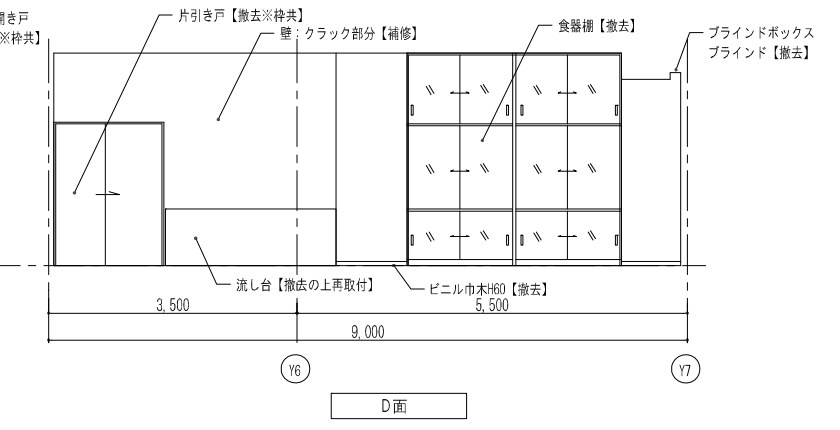
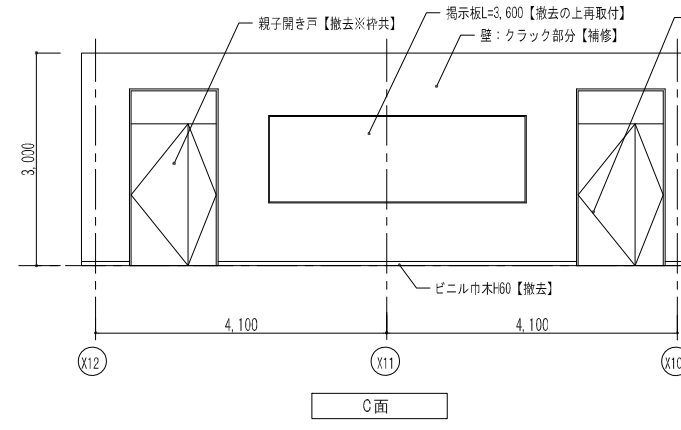
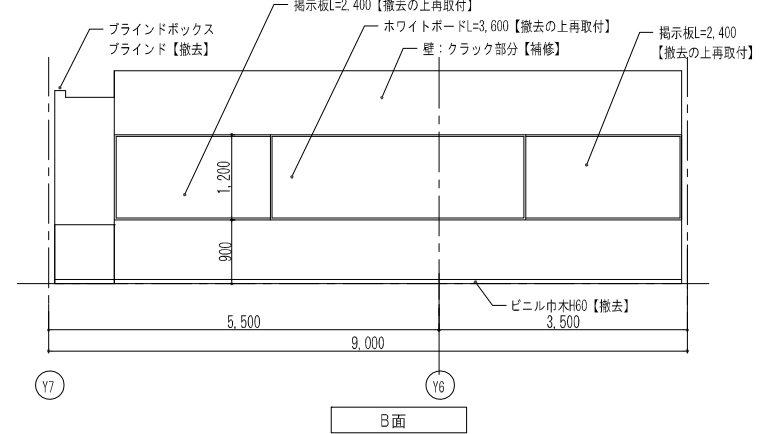
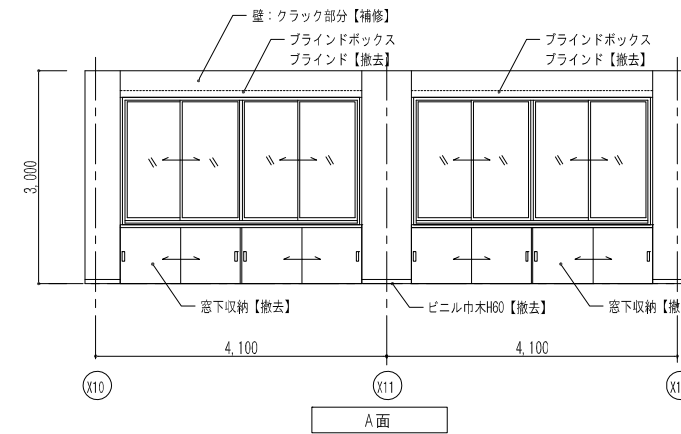
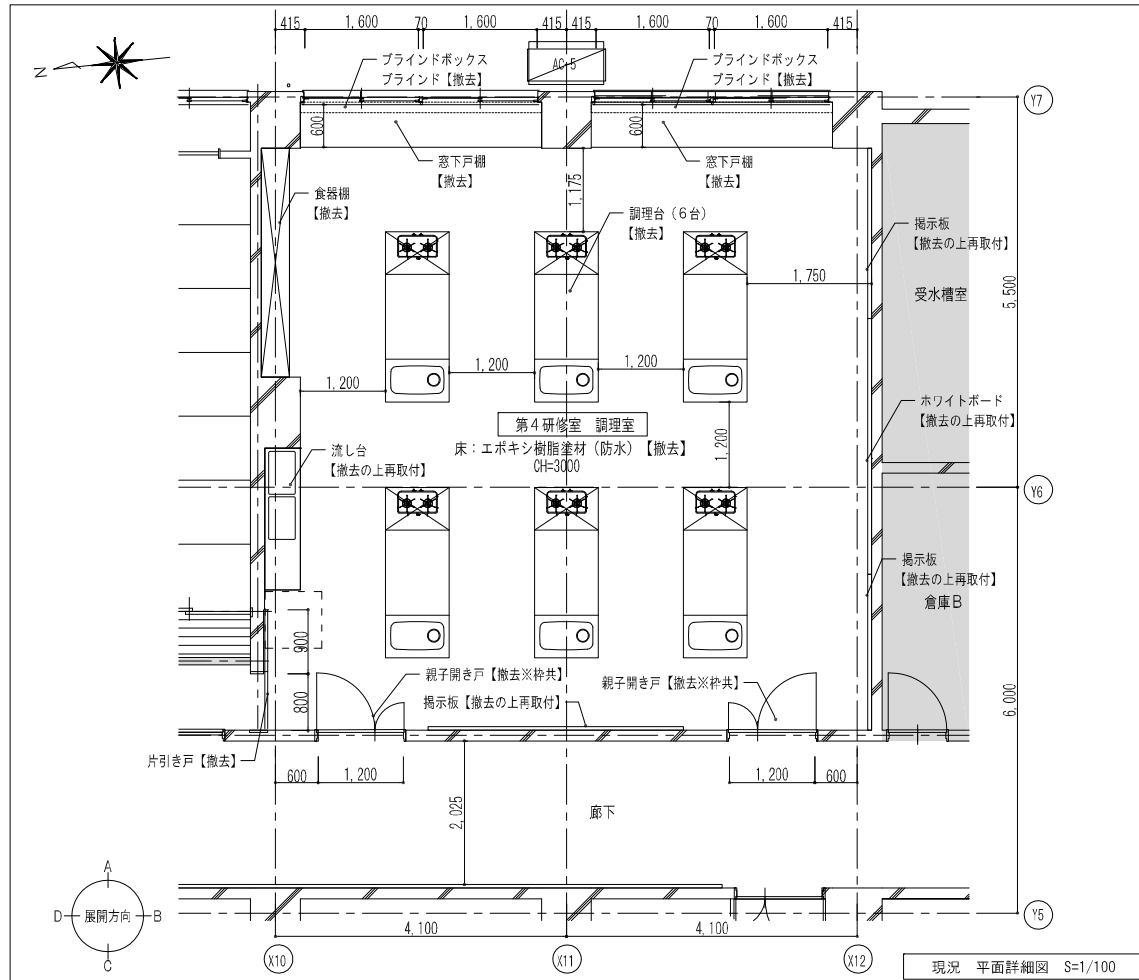
工事名称	中央公民館大規模改修工事	図面番号	A/30	日付	令和8年3月19日	原案	藤原 隆広	製図	藤原 隆広
図名	改修後 第1・2研修室 詳細図	縮尺	1/100	設計	1級建築士事務所 藤原 隆広事務所 第1-11499号	監理	1級建築士 野田 康広	製図	1級建築士 野田 康広



- 凡例
- 改修箇所を示す
 - 工事範囲外を示す

※壁クラック補修箇所は、内壁改修図による

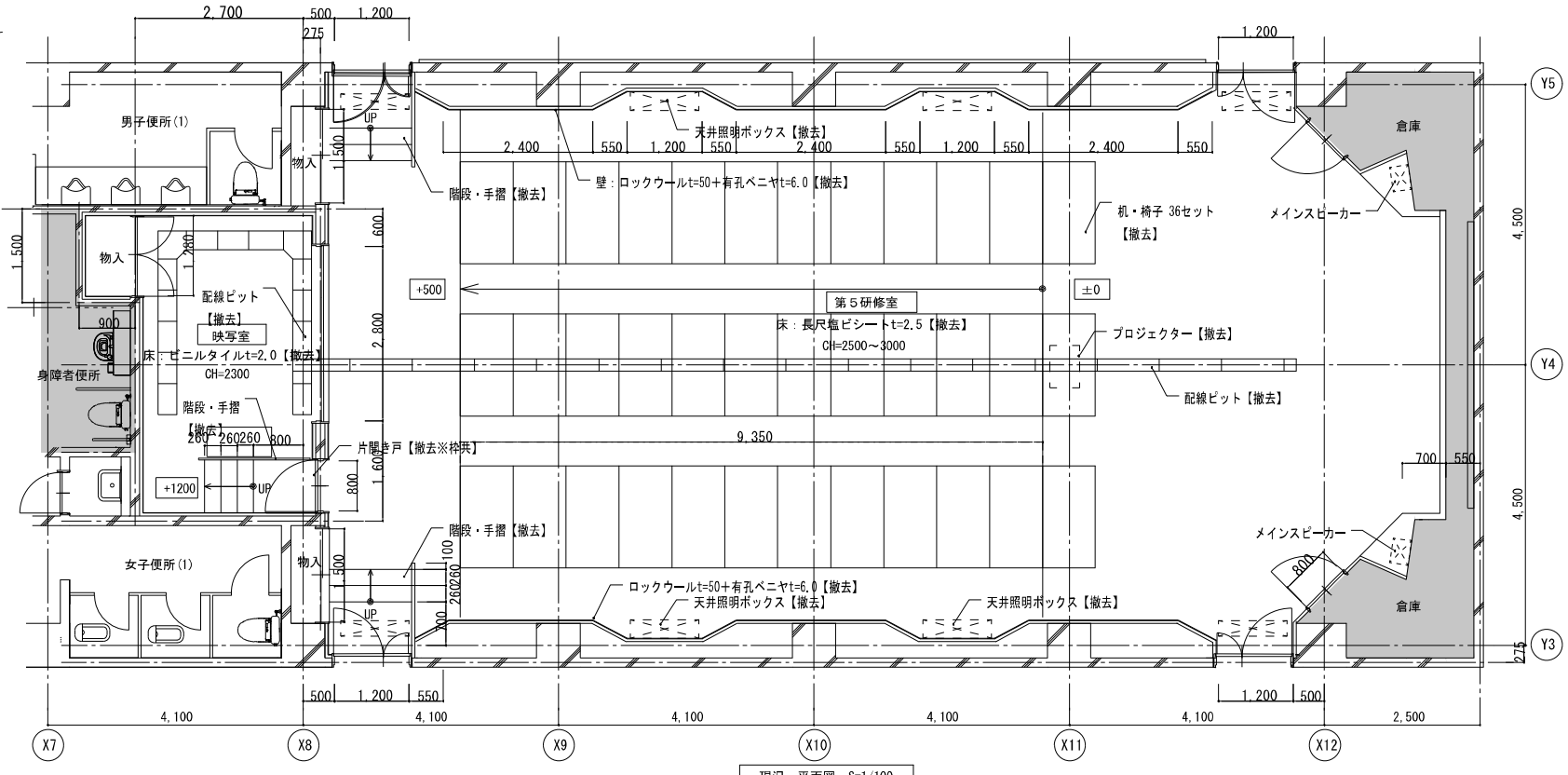
工事名称	中央公民館大規模改修工事	図面番号	A/31	日付	令和8年3月19日	図面	意・構・電・設	製図	
図名	現況、改修後 第3研修室 詳細図	縮尺	1/100	設計	1級建築士事務所登録一福岡県知事登録第1-1149号 1級建築士登録大臣第330116号 野田 康広	製図	株式会社 手島建築設計事務所	製図	



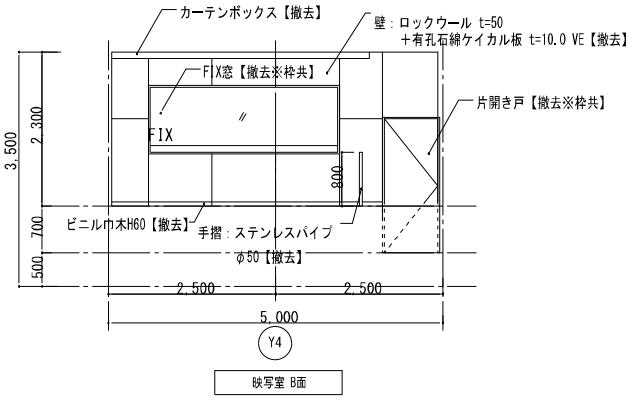
凡例
 □ 改修箇所を示す
 ■ 工事範囲外を示す

※壁クラック補修箇所は、内壁改修図による

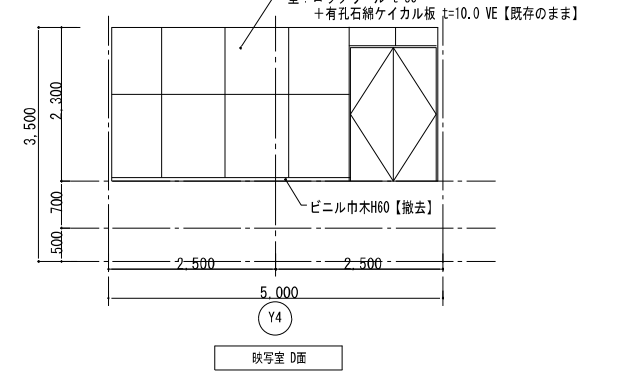
工事名称	中央公民館大規模改修工事	図面番号	A/32	日付	令和8年3月19日	原案	藤原 隆雄	監製	藤原 隆雄
図名	現況、改修後 第4研修室 詳細図	縮尺	1/100	製図	1級建築士事務所 藤原 隆雄 事務所 登録第1-11499号	校対	藤原 隆雄	製図	1級建築士 登録第350116号 野田 康広
		株式会社 手島建築設計事務所							



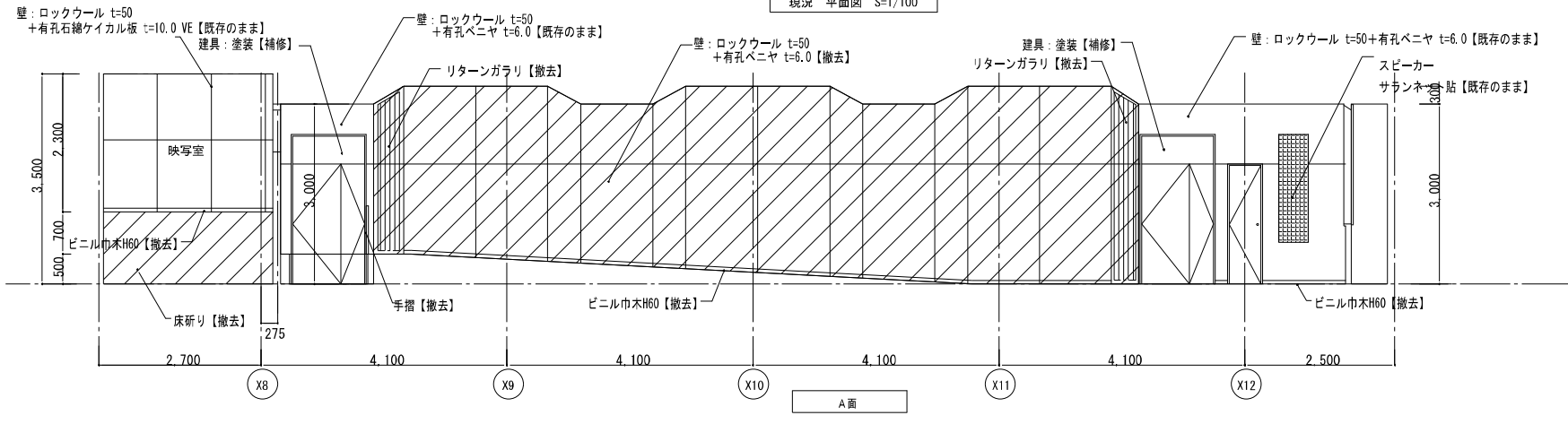
現況 平面図 S=1/100



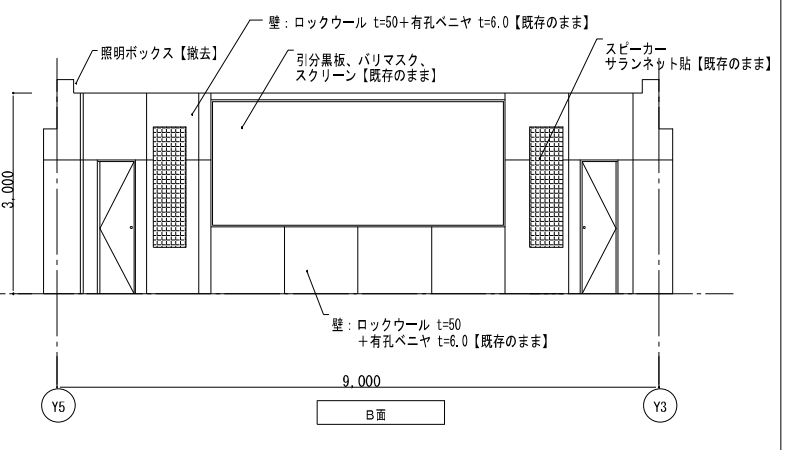
映写室B面



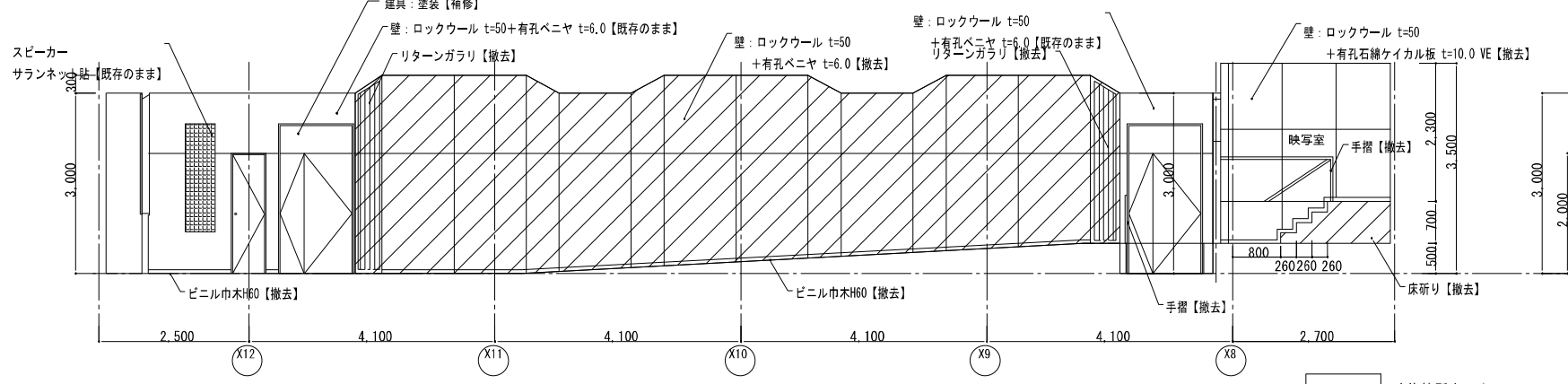
映写室D面



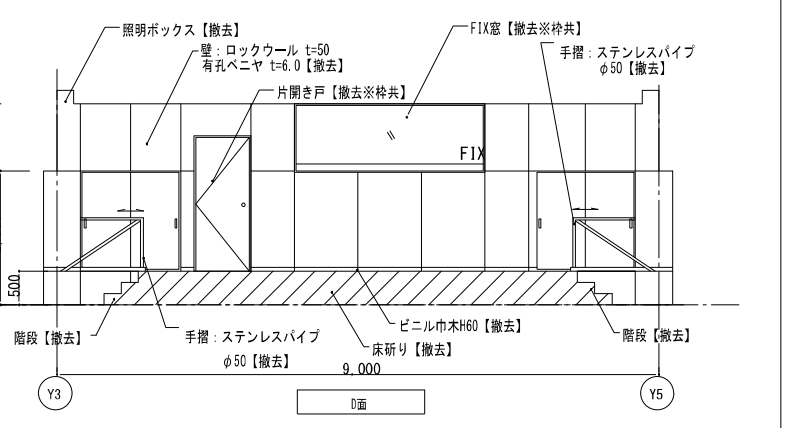
A面



B面



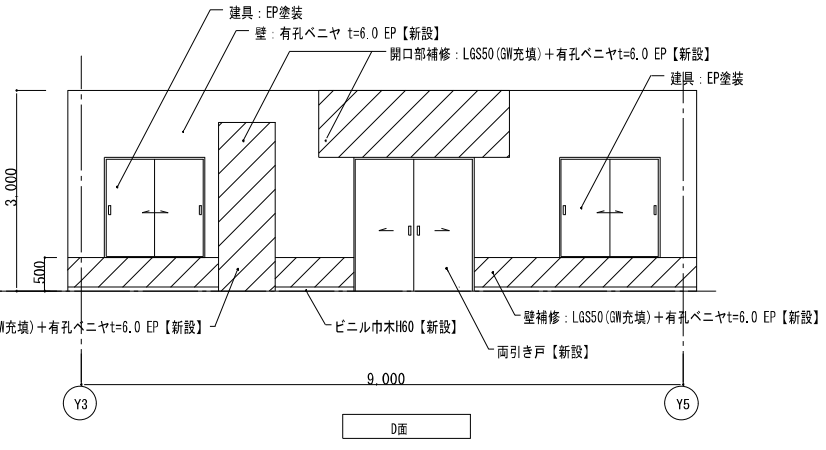
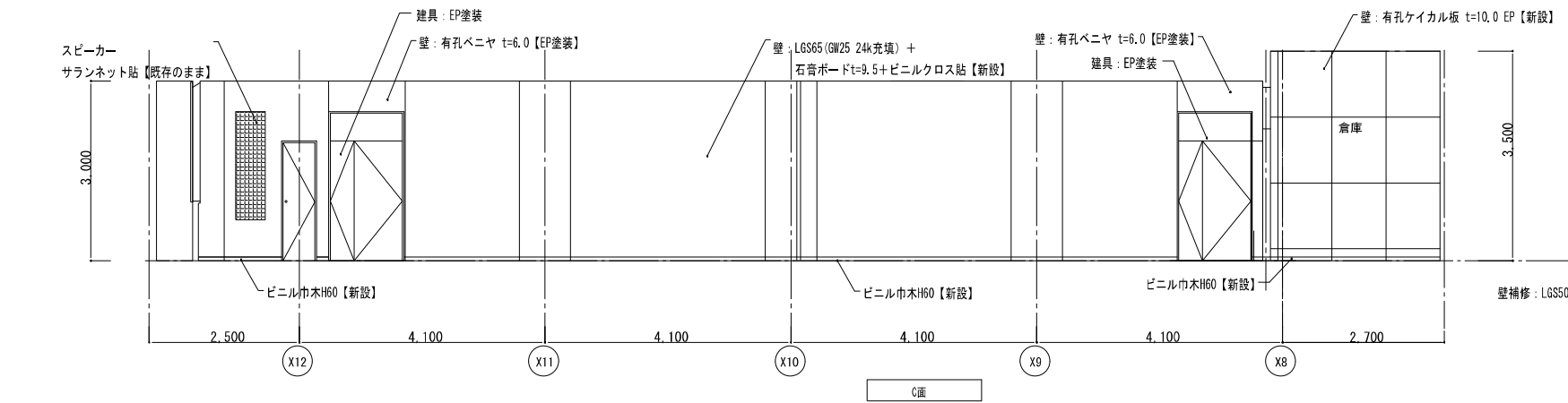
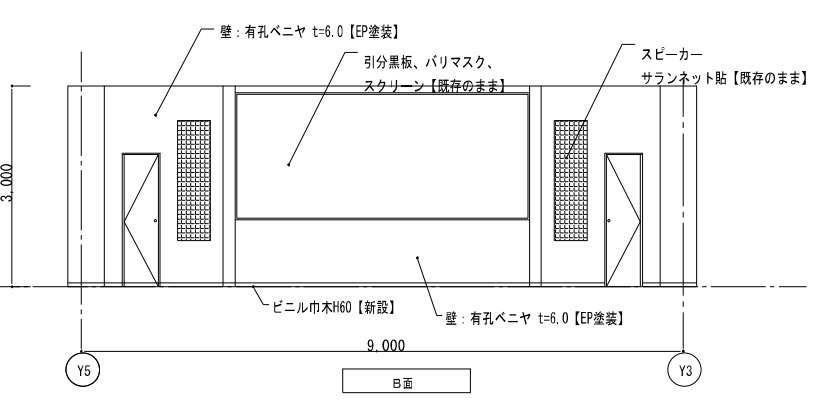
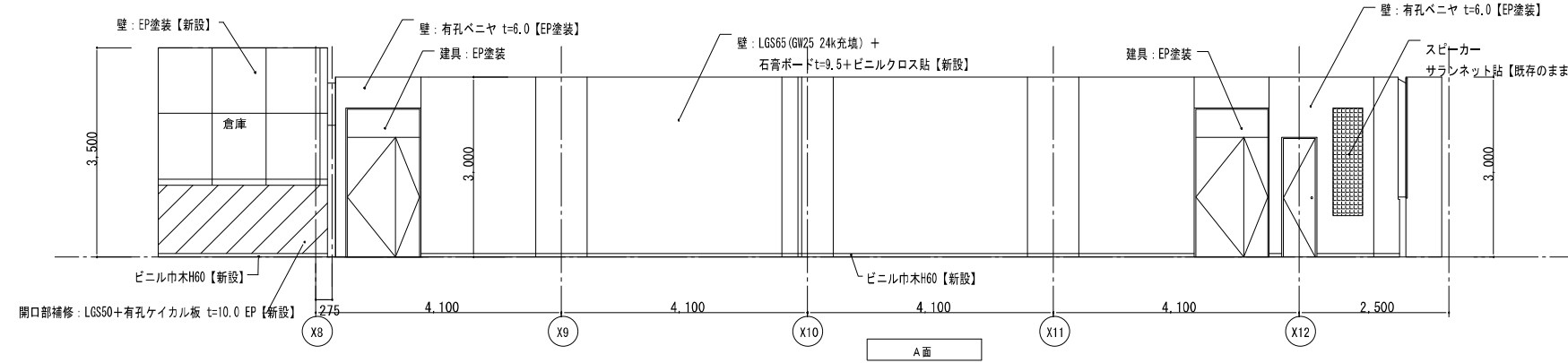
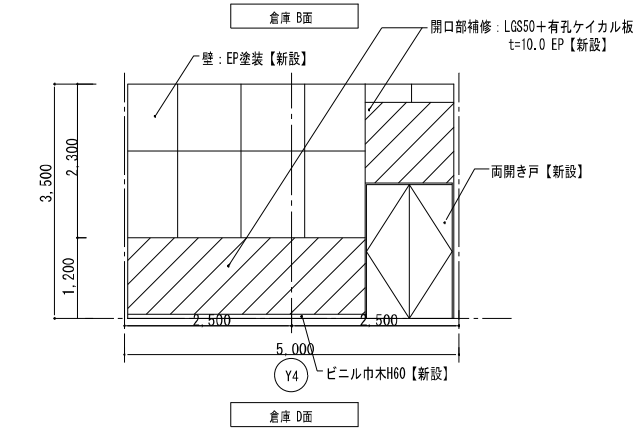
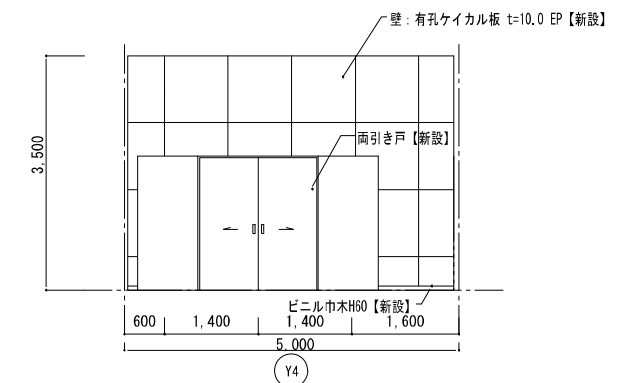
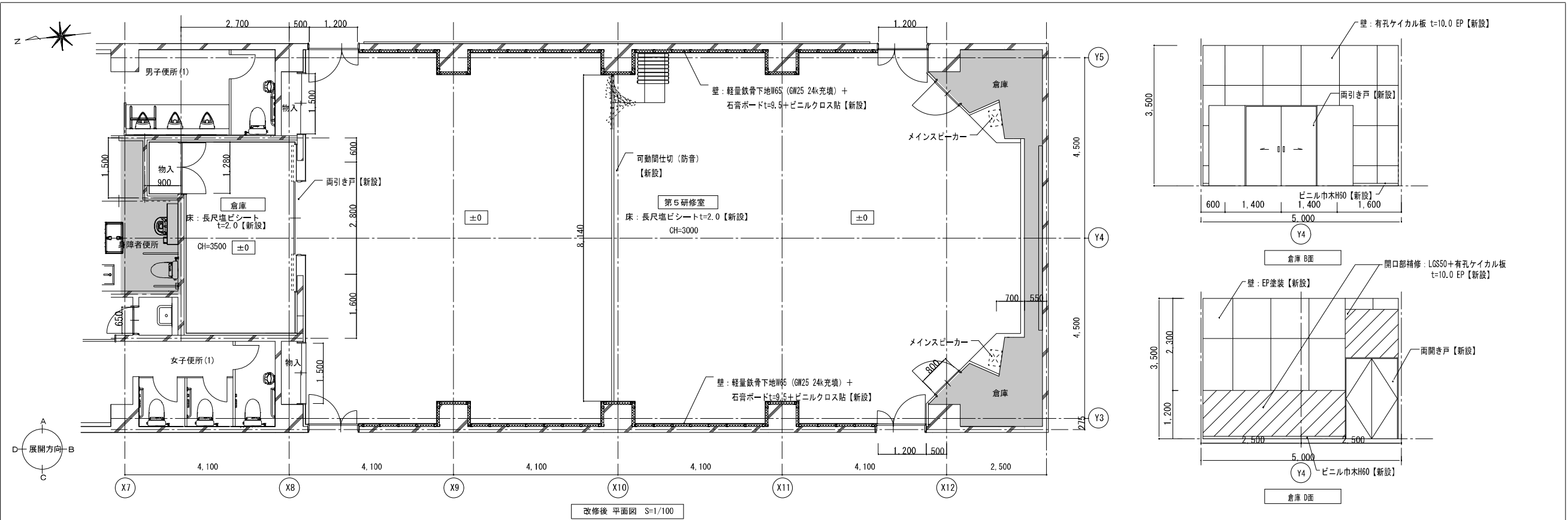
C面



D面

- 改修箇所を示す
- 工事範囲外を示す

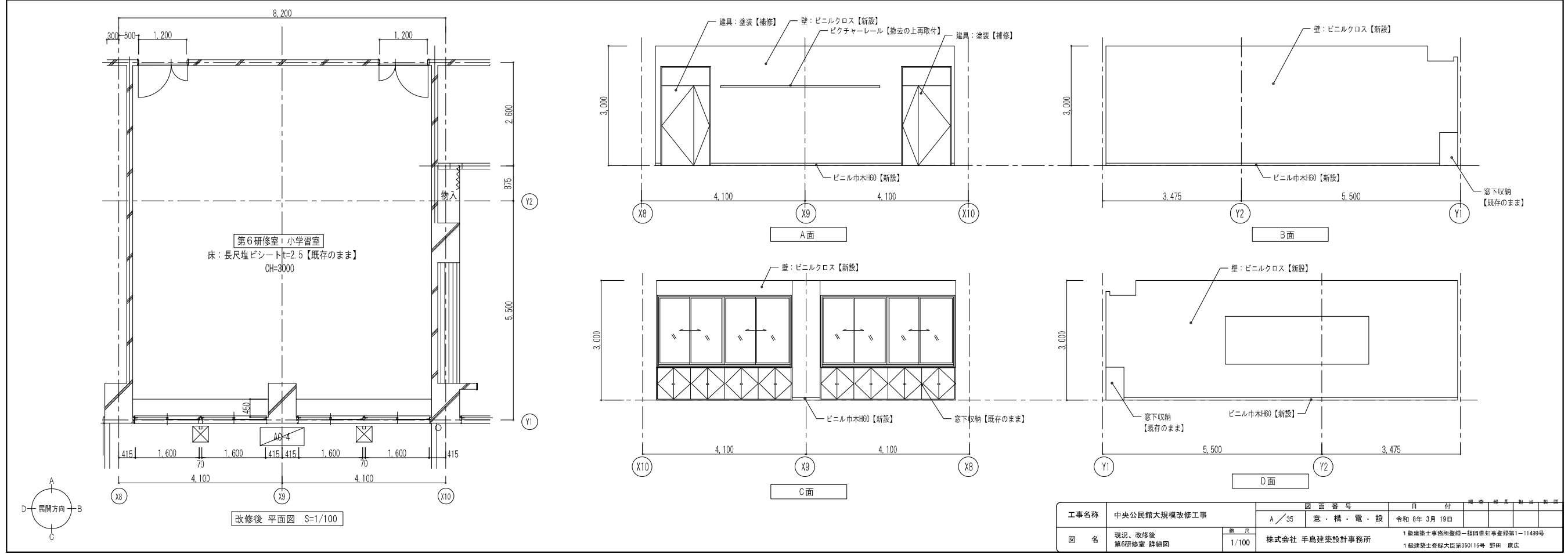
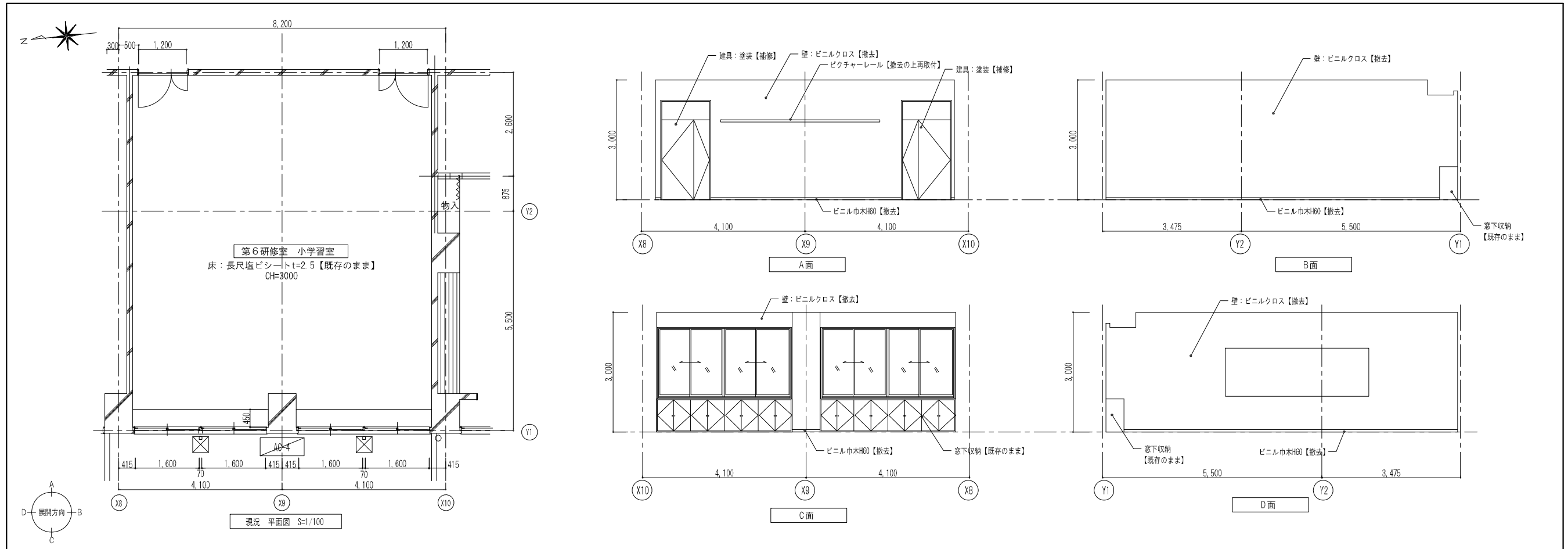
工事名称	中央公民館大規模改修工事	図 番 号	A / 33	意 構 ・ 電 ・ 設	日 付	令和 8年 3月 19日	原 案 者	手島建設設計事務所
図 名	現況 第5研修室 詳細図	縮 尺	1/100	株式会社 手島建設設計事務所	1 総建築士事務所登録-福岡県知事登録第1-11499号 1 総建築士登録大臣第350116号 野田 謙成			



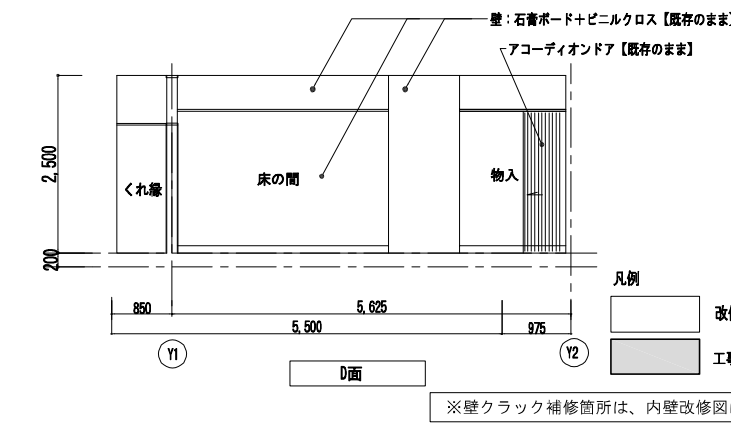
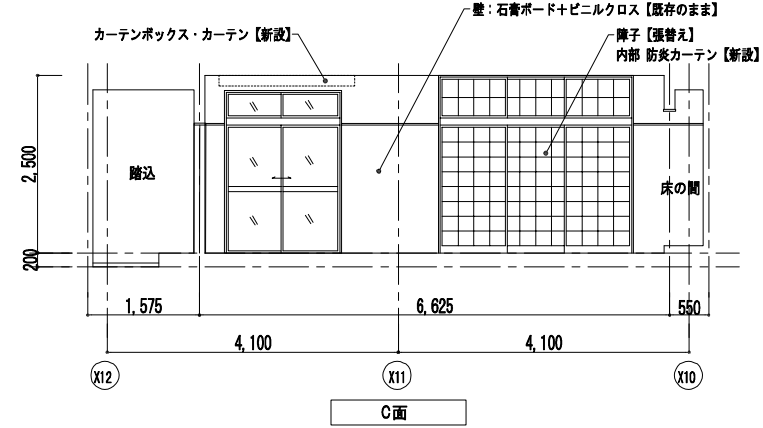
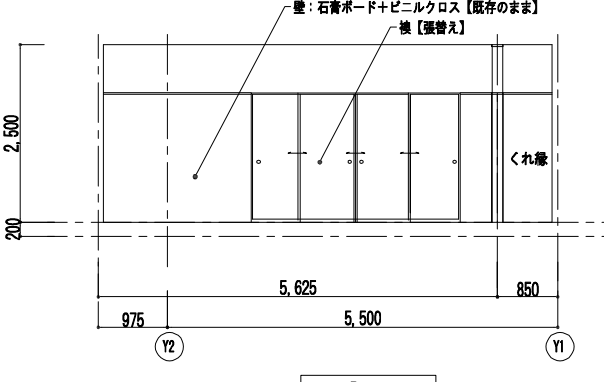
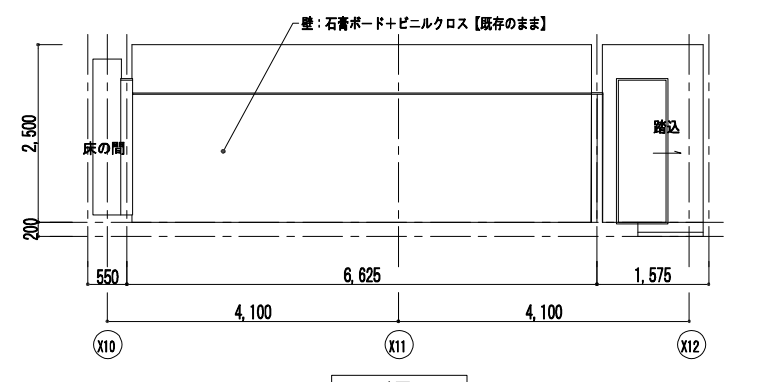
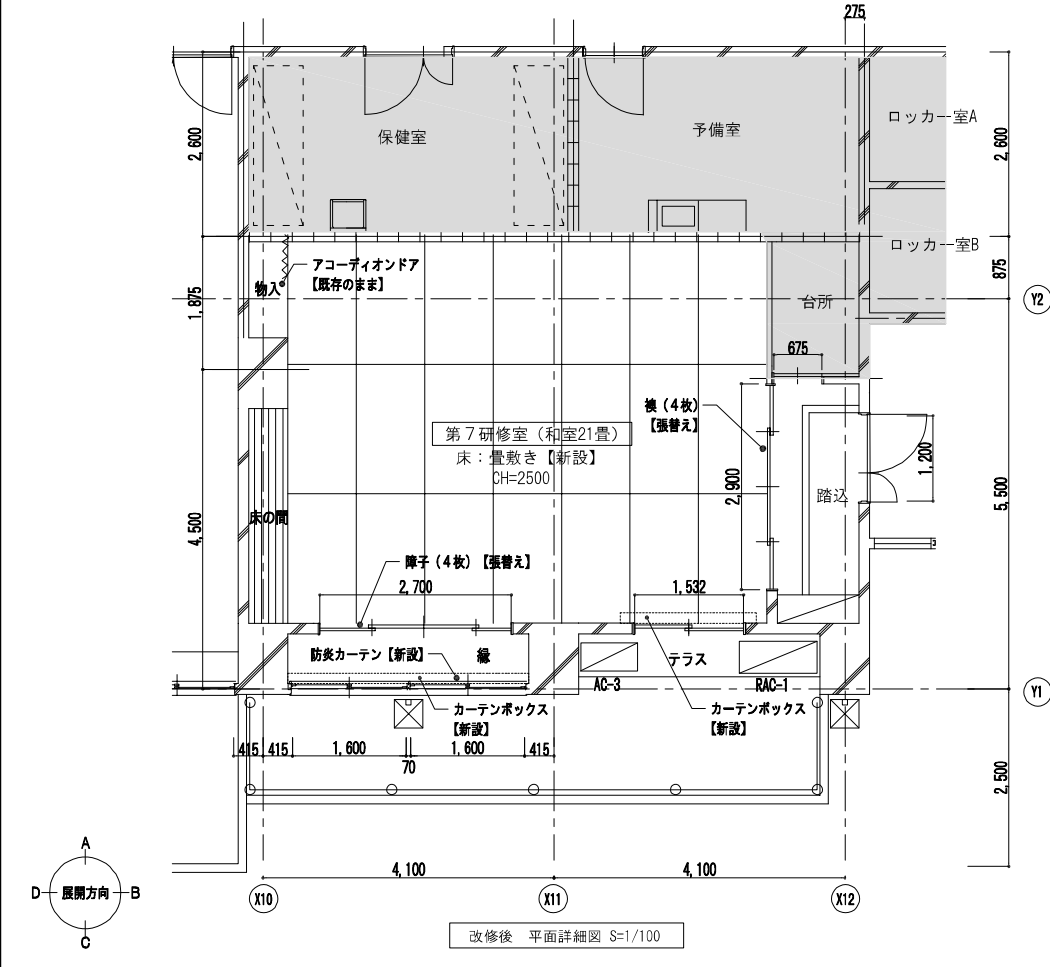
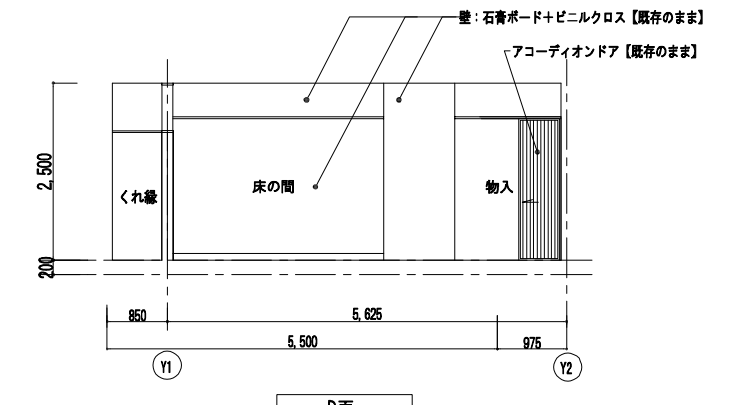
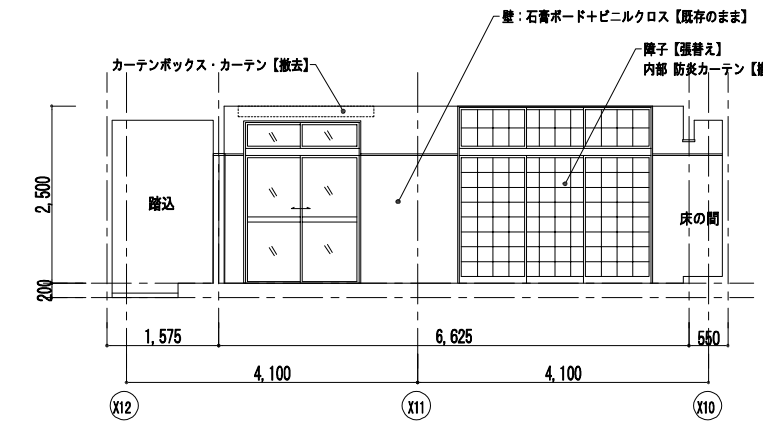
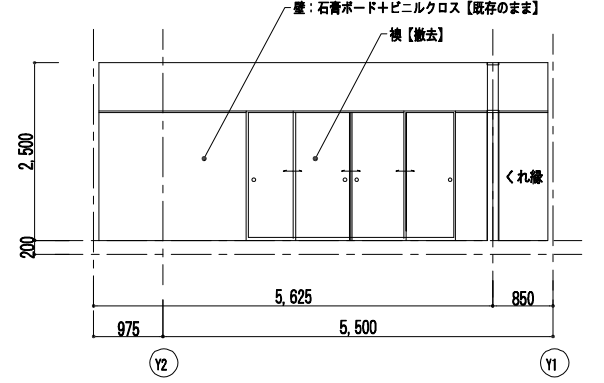
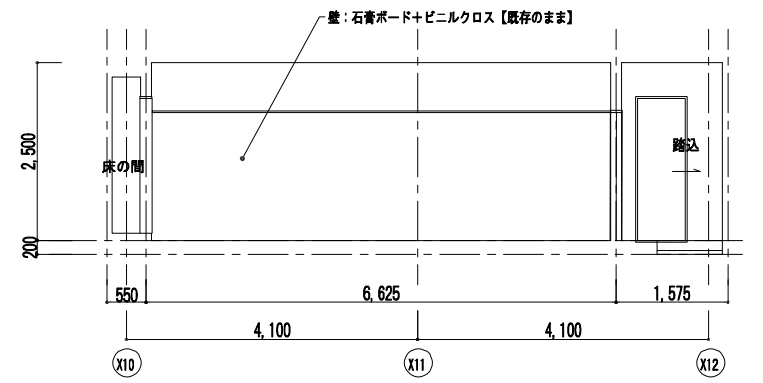
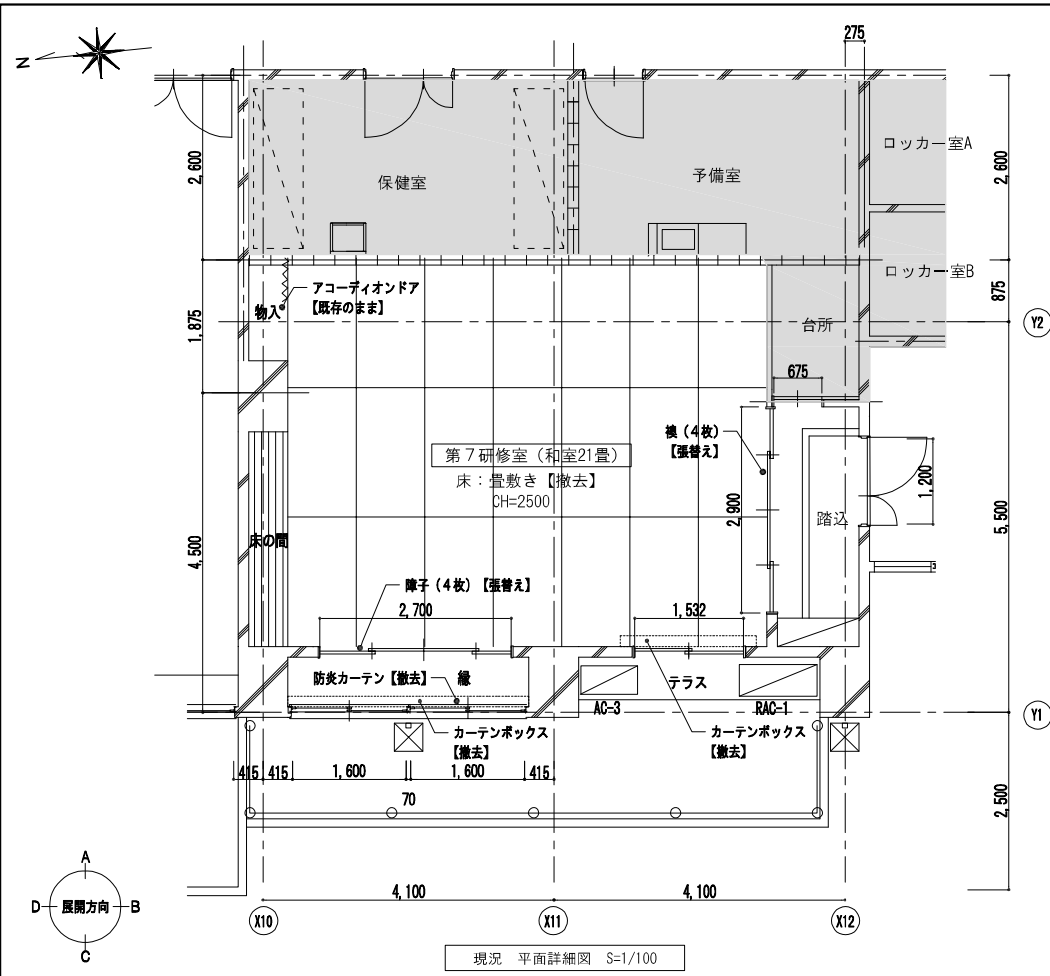
凡例

- 改修箇所を示す
- 工事範囲外を示す

工事名称	中央公民館大規模改修工事	図面番号	A/34	意・構・電・設	日付	令和8年3月19日	原簿	縮尺	1/100
図名	改修後 第5研修室 詳細図	設計者	株式会社 手島建築設計事務所			1級建築士事務所登録-福岡県知事登録第1-11499号	1級建築士登録大臣第350116号	野田 康成	



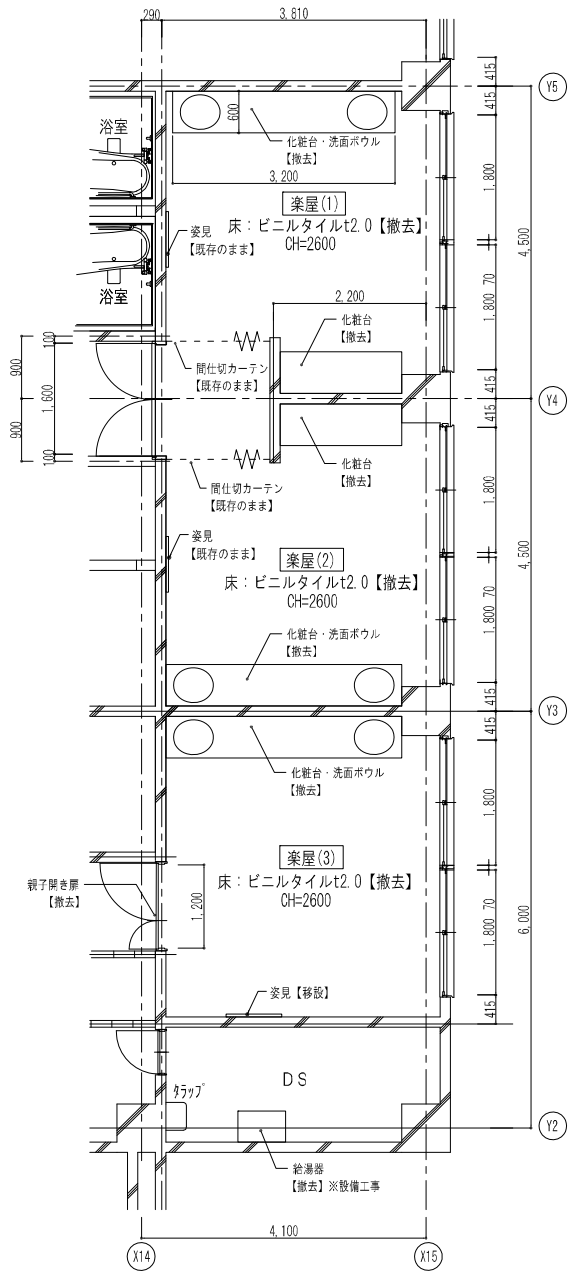
工事名称	中央公民館大規模改修工事	図面番号	A/35	意・構・電・設	日付	令和8年3月19日	1級建築士事務所登録-福岡県知事登録第1-11439号
図名	現況、改修後 第6研修室 詳細図	縮尺	1/100	株式会社 手島建築設計事務所	1級建築士登録大臣第350118号	野田 廣広	



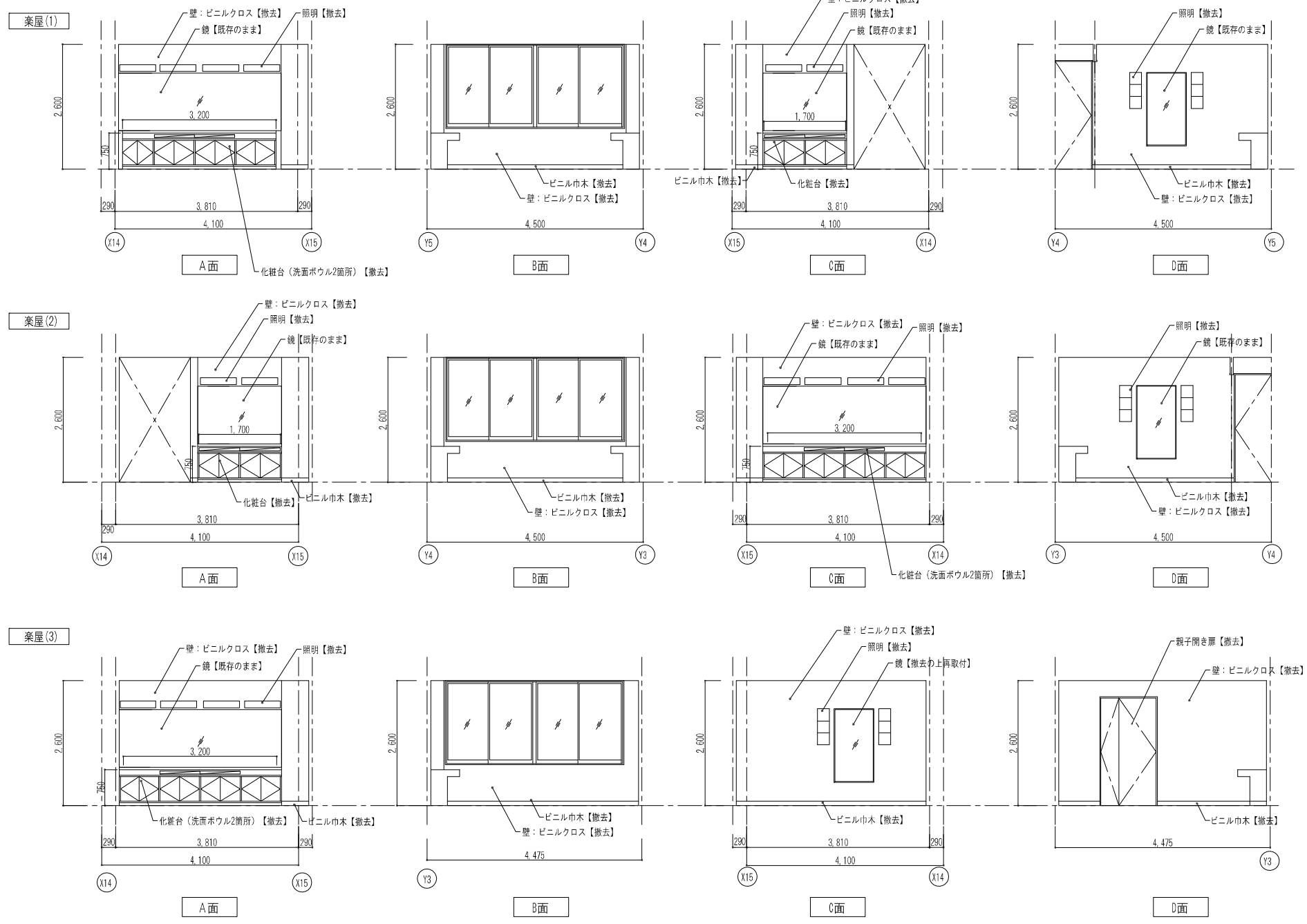
凡例
 [白線] 改修箇所を示す
 [灰色] 工事範囲外を示す

※壁クラック補修箇所は、内壁改修図による

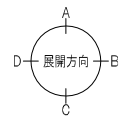
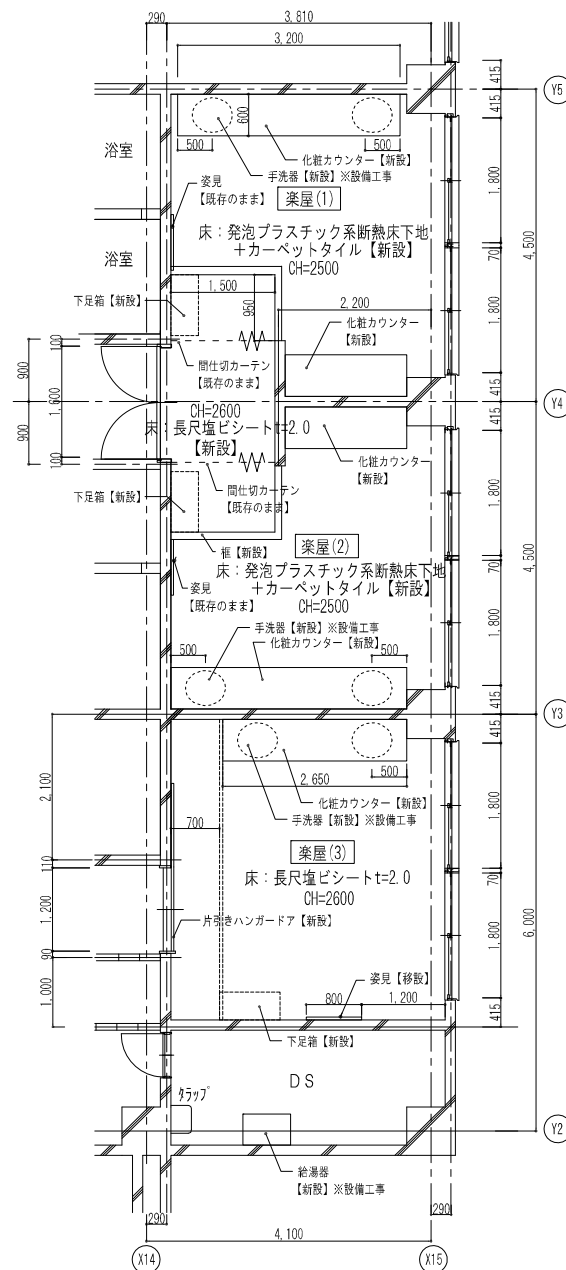
工事名称	中央公民館大規模改修工事	図面番号	A/36	日付	令和8年3月19日	製図	野田 康広
図名	現況、改修後 第7研修室 詳細図	縮尺	1/100	意・構・電・設	1級建築士事務所登録一福岡県知事登録第1-11499号 1級建築士登録大匠第350116号 野田 康広	製図	野田 康広



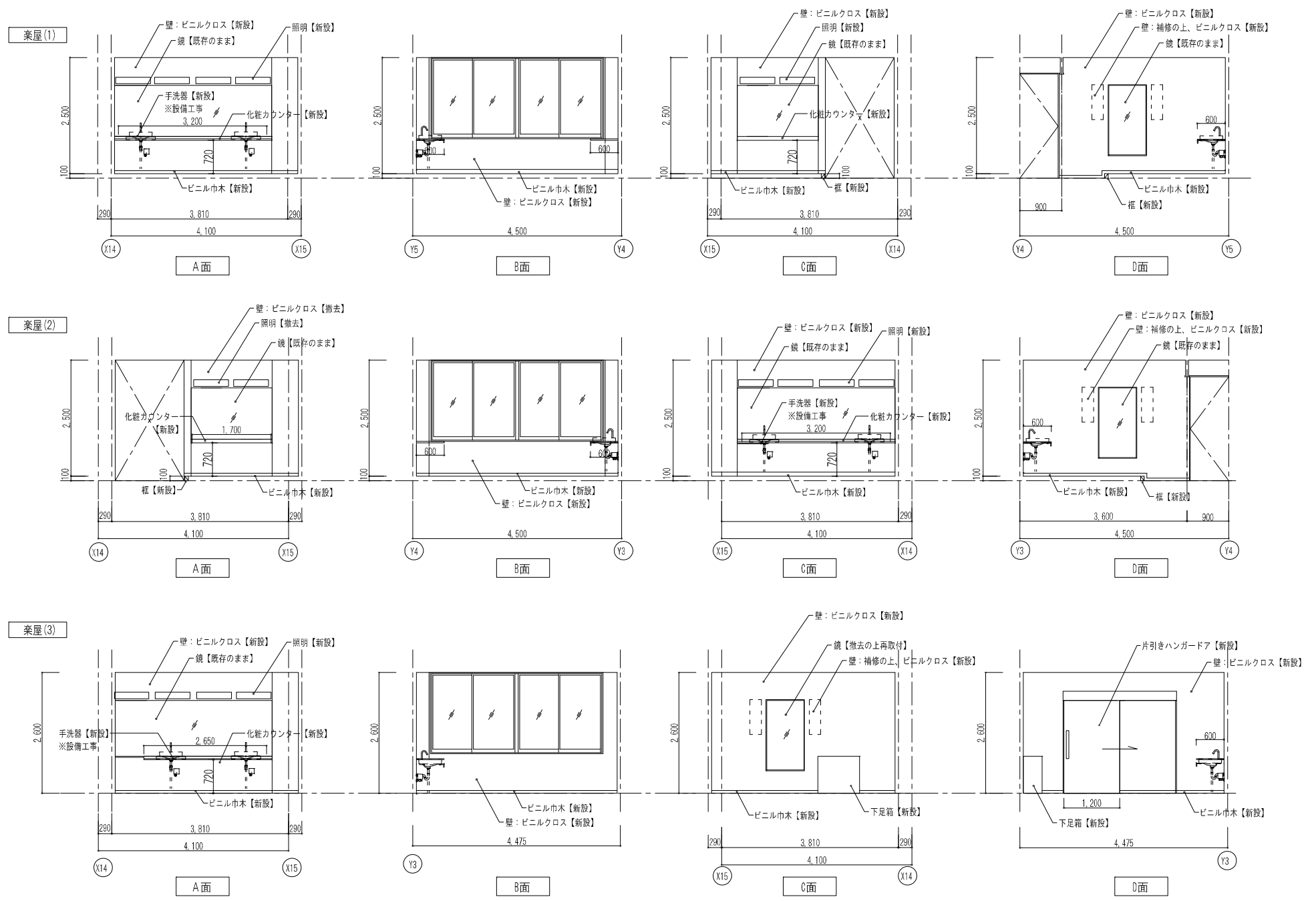
現況 平面詳細図 S=1/100



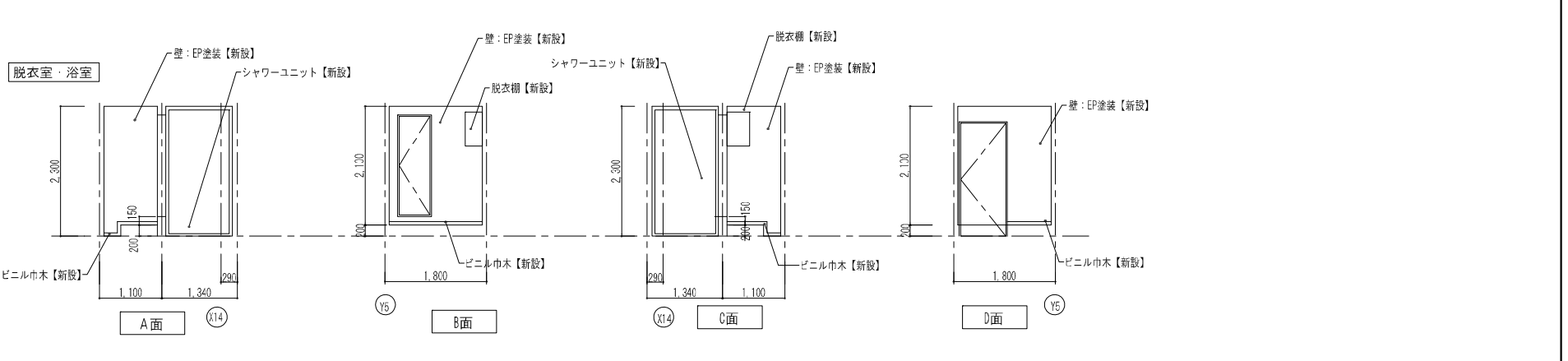
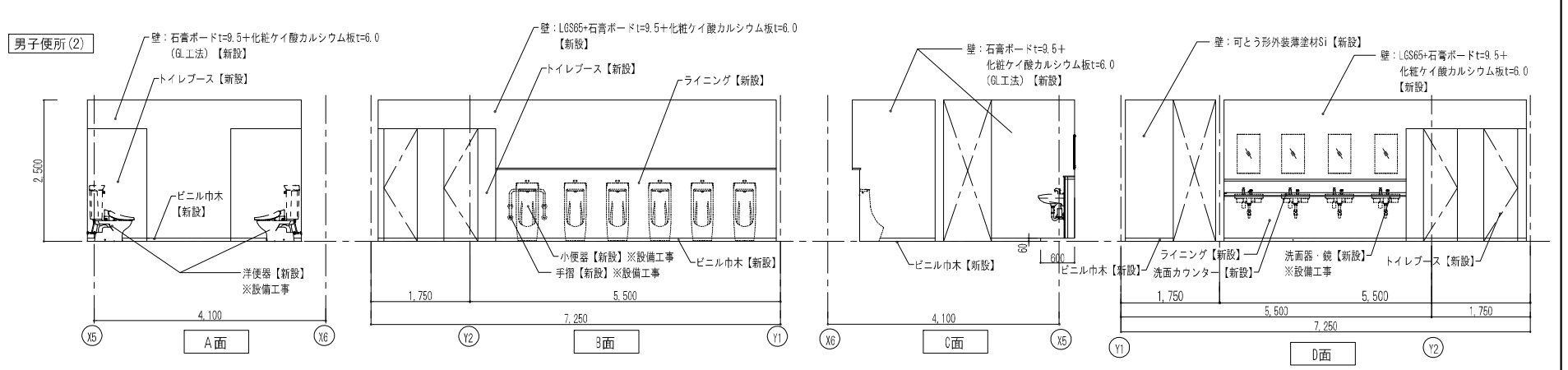
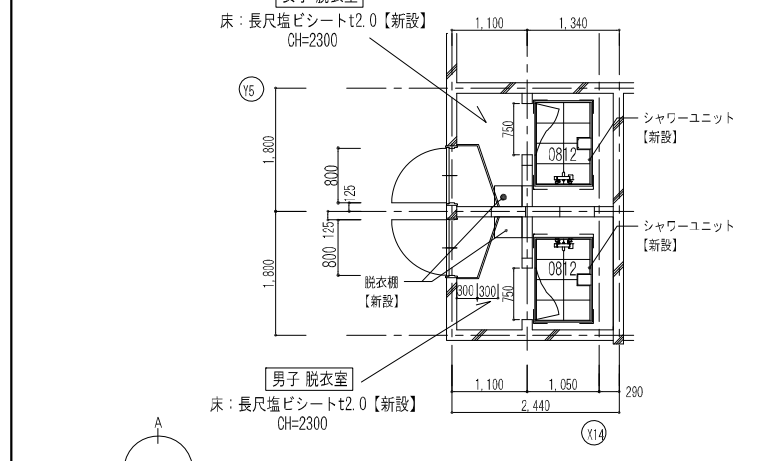
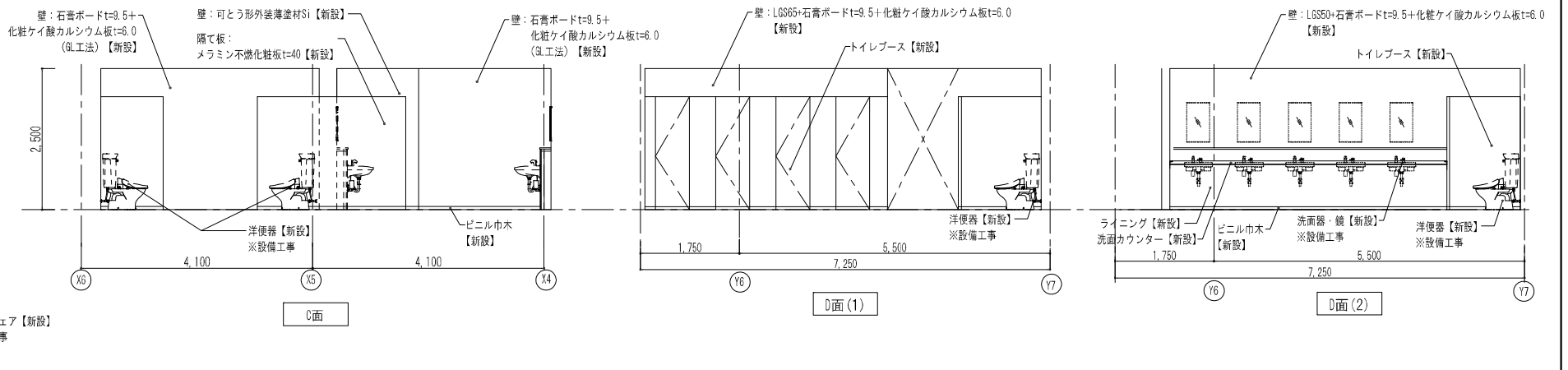
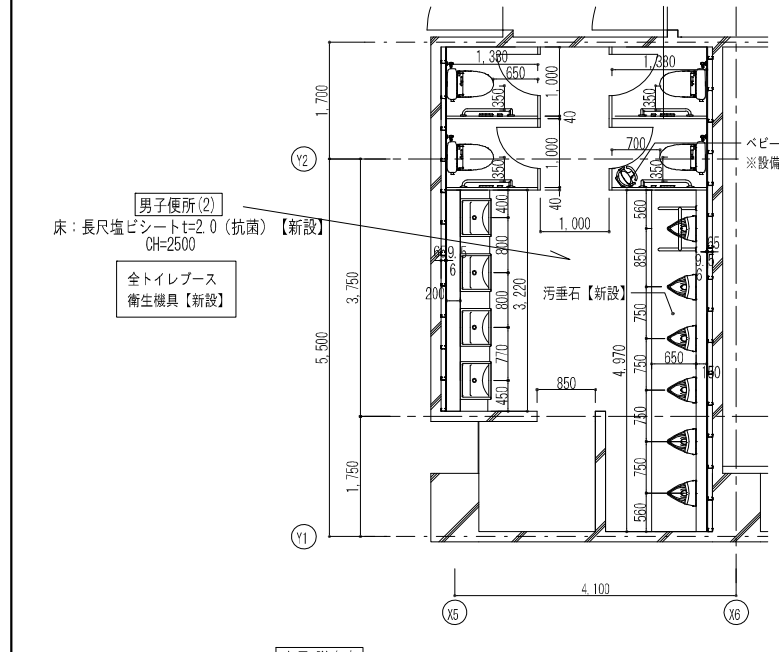
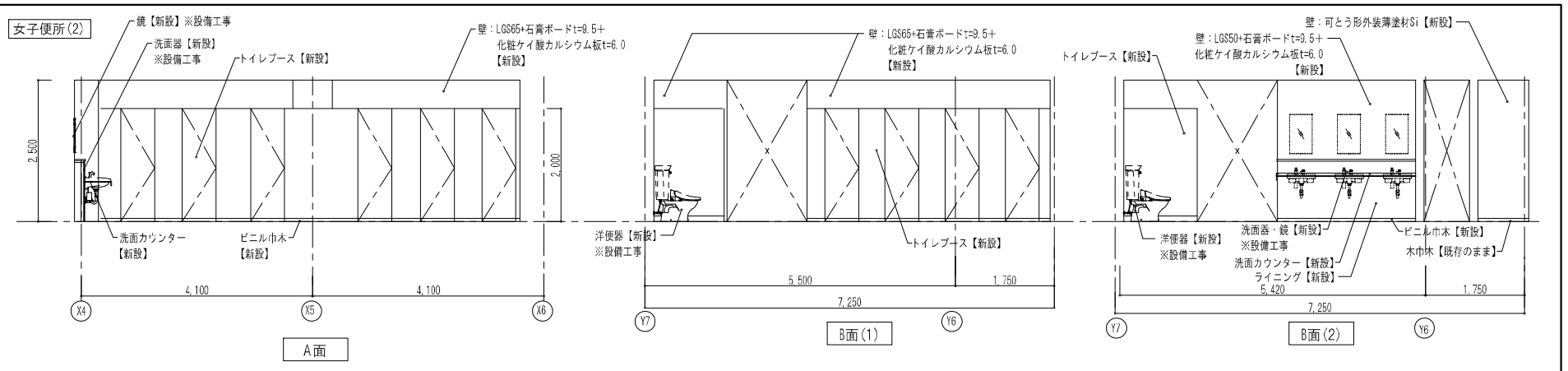
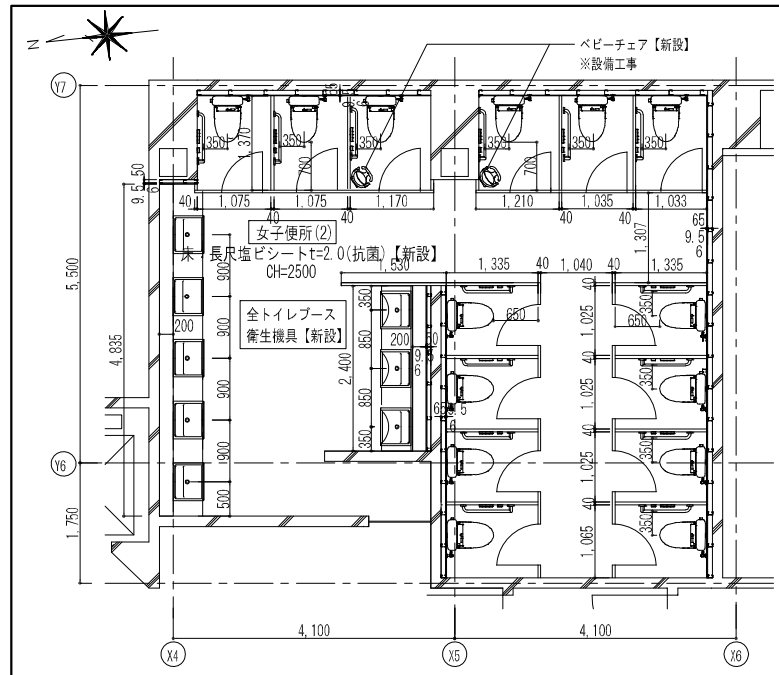
工事名称	中央公民館大規模改修工事		図面番号	日付	担当者	監理者	製図者
	設計業務委託		A/37	意・構・電・設	令和8年3月19日		
図名	現況 楽屋 詳細図		縮尺	1/100			
			株式会社 手島建築設計事務所	1級建築士事務所登録一福岡県知事登録第1-11499号 1級建築士登録大臣第350116号 野田 康広			



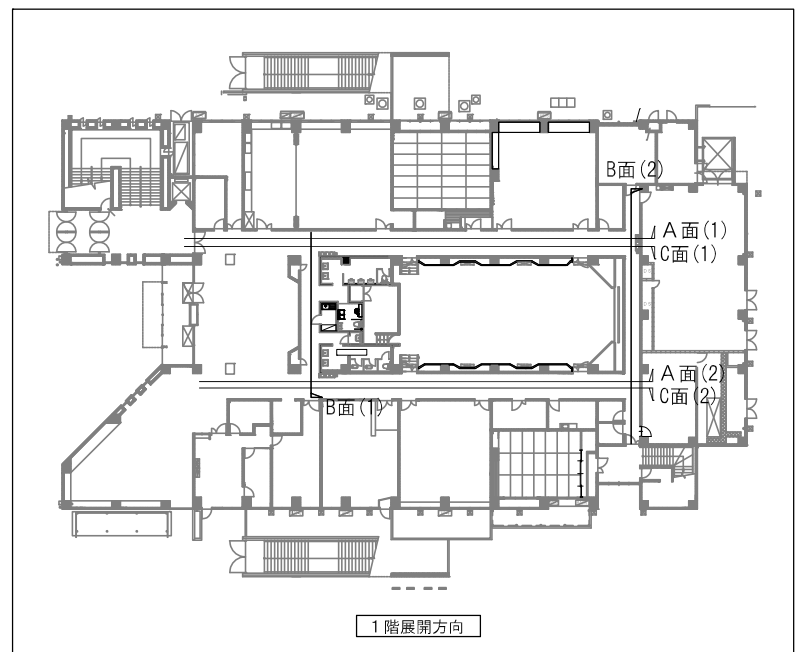
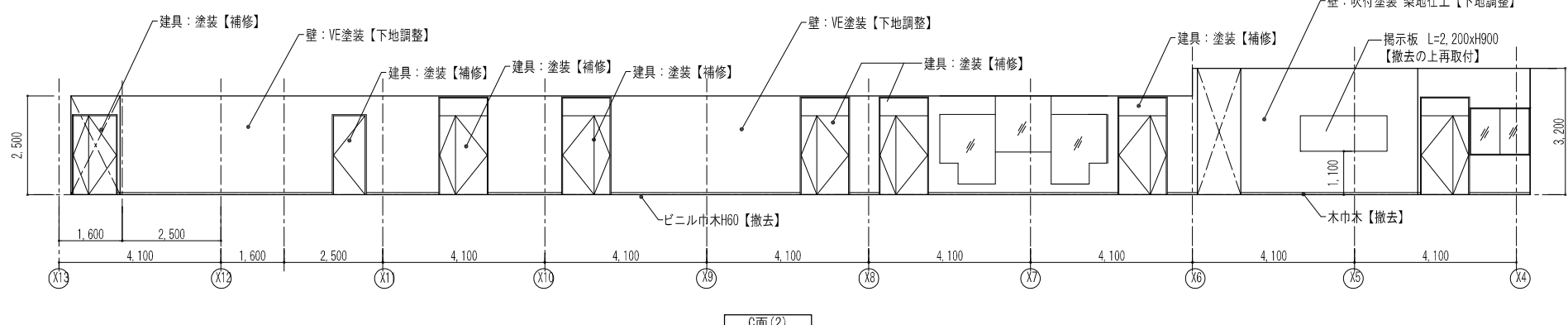
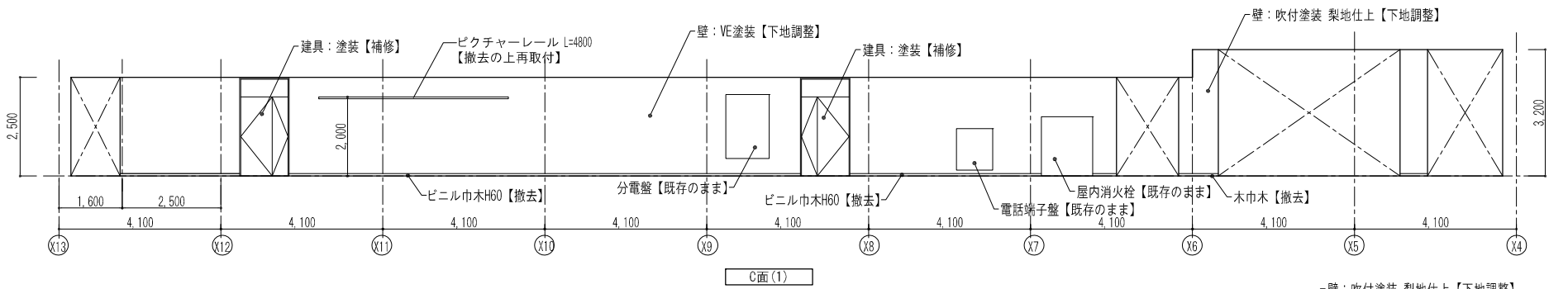
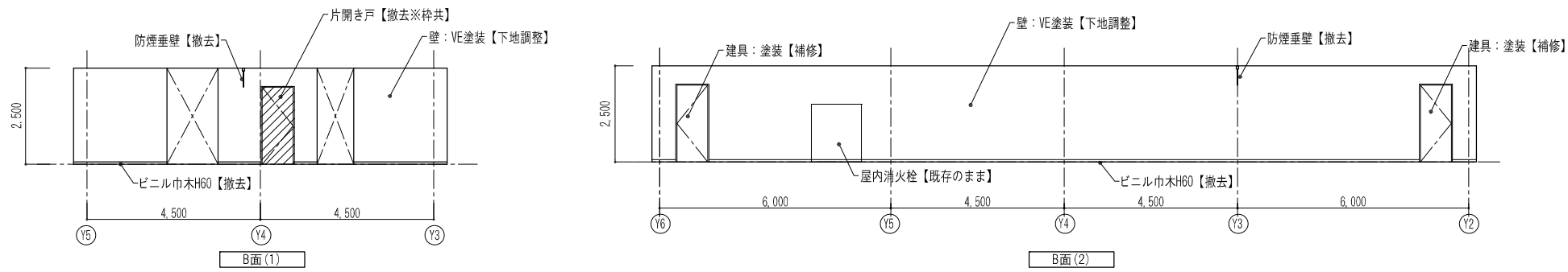
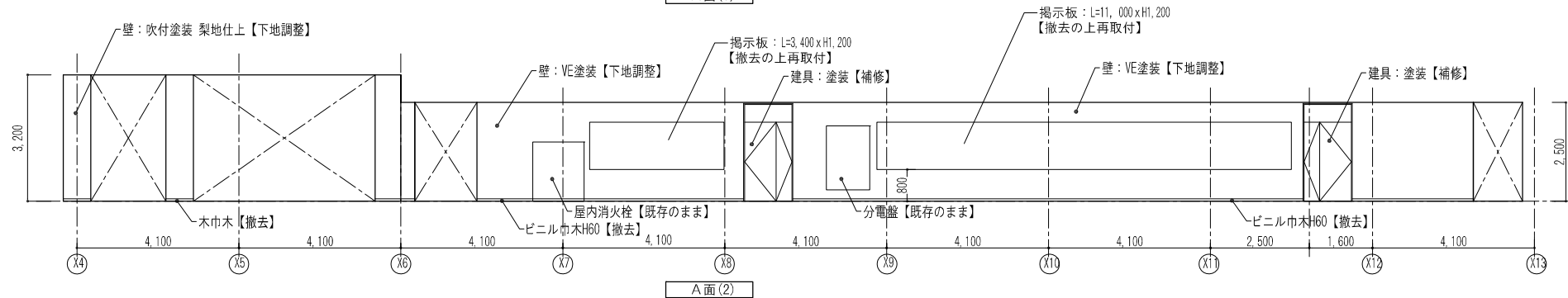
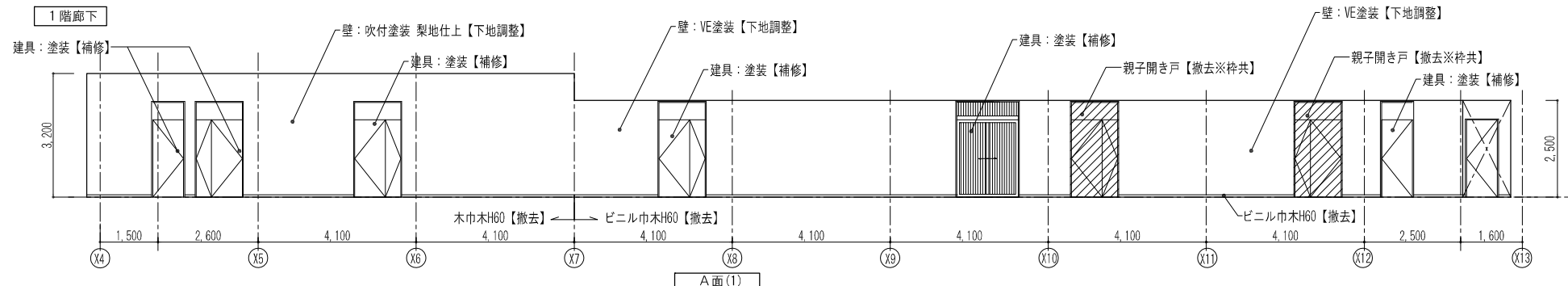
改修後 平面詳細図 S=1/100



工事名称	中央公民館大規模改修工事		図面番号	日付	担当者	監査者	製図者
			A/38	意・構・電・設	令和8年3月19日		
図名	改修後 楽屋 詳細図		縮尺	1/100			
			株式会社 手島建築設計事務所		1 級建築士事務所登録 福岡県知事登録第1-11499号 1 級建築士登録大臣第350116号 野田 康広		



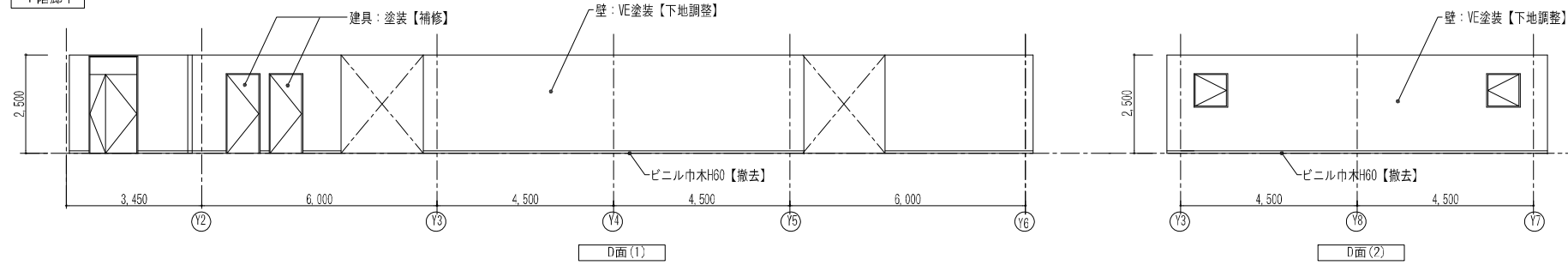
工事名称	中央公民館大規模改修工事	図面番号	A/42	目付	令和8年3月19日	審査	合格	担当	野村 廣広
図名	改修後 2階トイレ、脱衣室、浴室 詳細図	縮尺	1/100	設計者	株式会社 手島建築設計事務所	1級建築士事務所登録-福岡県知事登録第1-11439号			



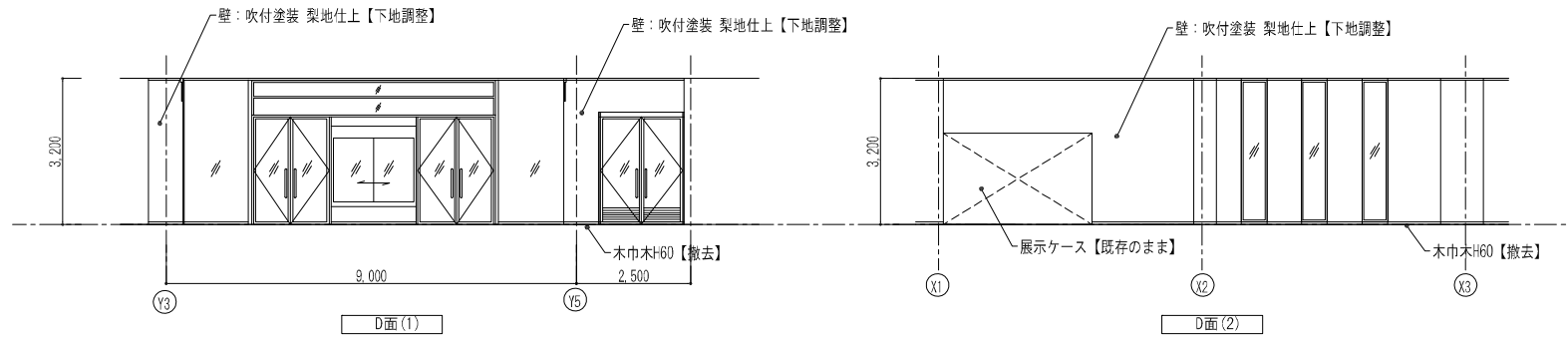
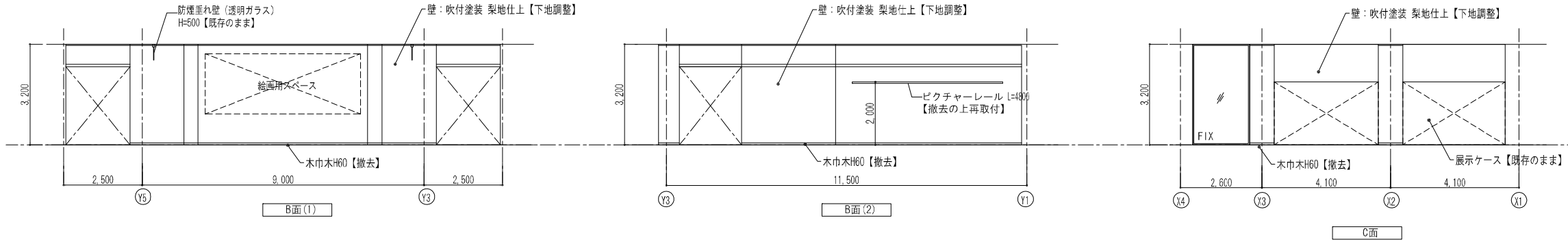
※壁クラック等補修箇所は、内壁改修図による

工事名称	中央公民館大規模改修工事	図面番号	A/43	日付	令和8年3月19日	製図		監理		担当		製図	
図名	現況 展開図(1) 1階廊下	縮尺	1/150	設計		製図		監理		担当		製図	
		株式会社 手島建築設計事務所		1級建築士事務所登録-福岡県知事登録第1-11499号 1級建築士登録大臣第350116号 野田 康広									

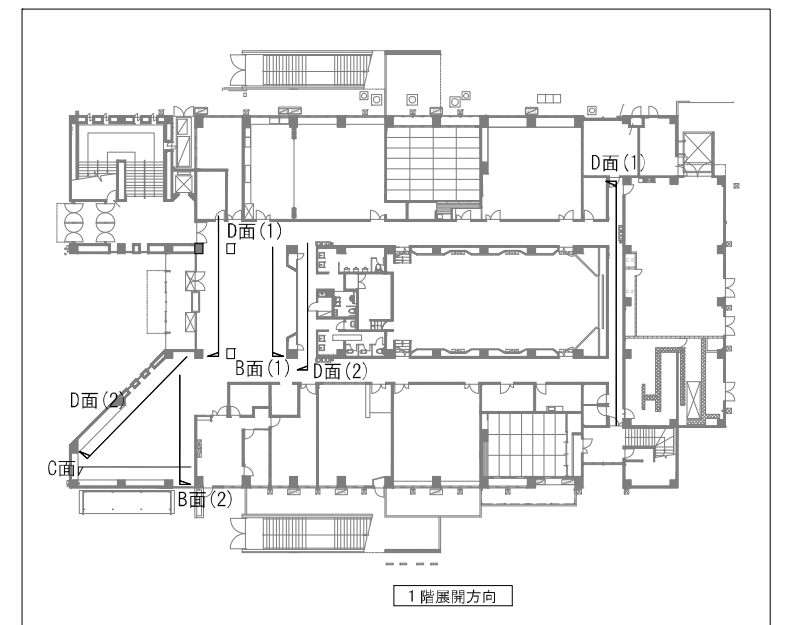
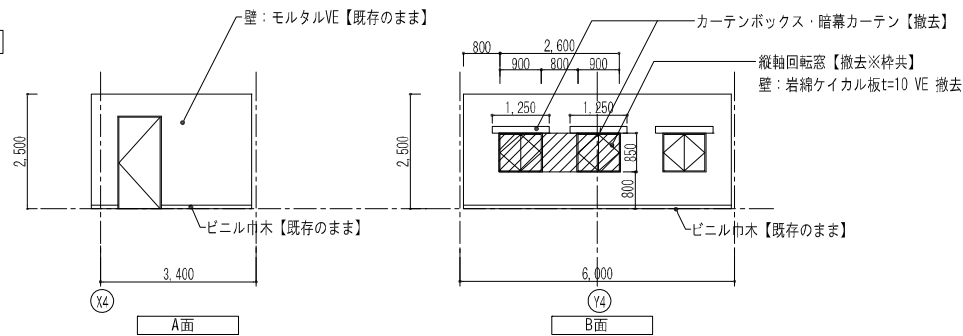
1階廊下



玄関ホール・展示スペース



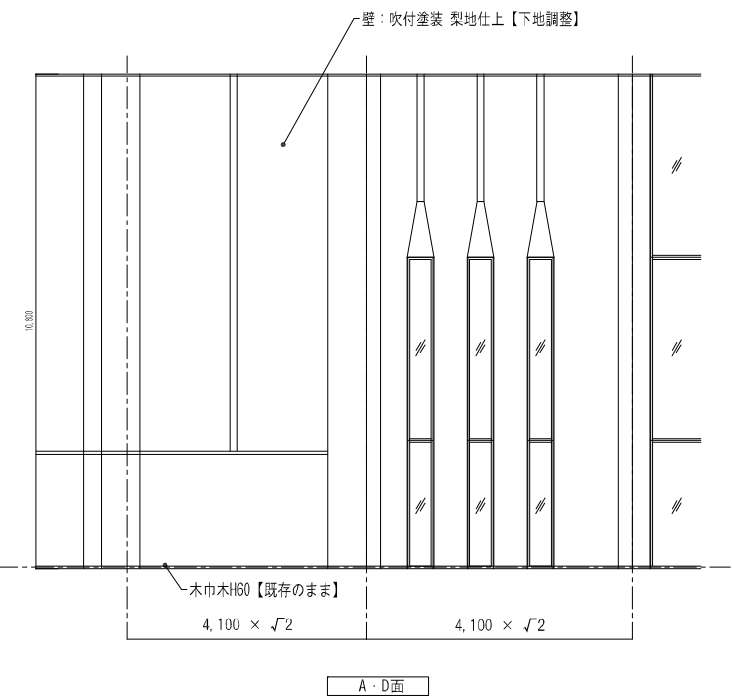
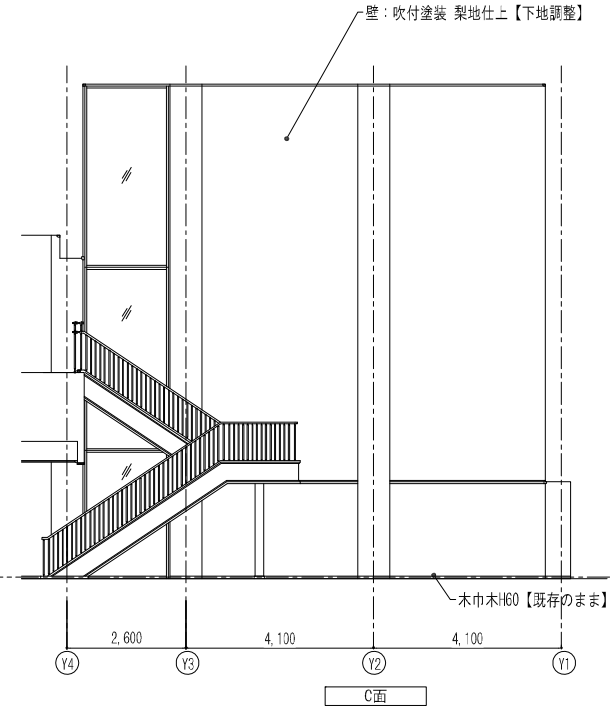
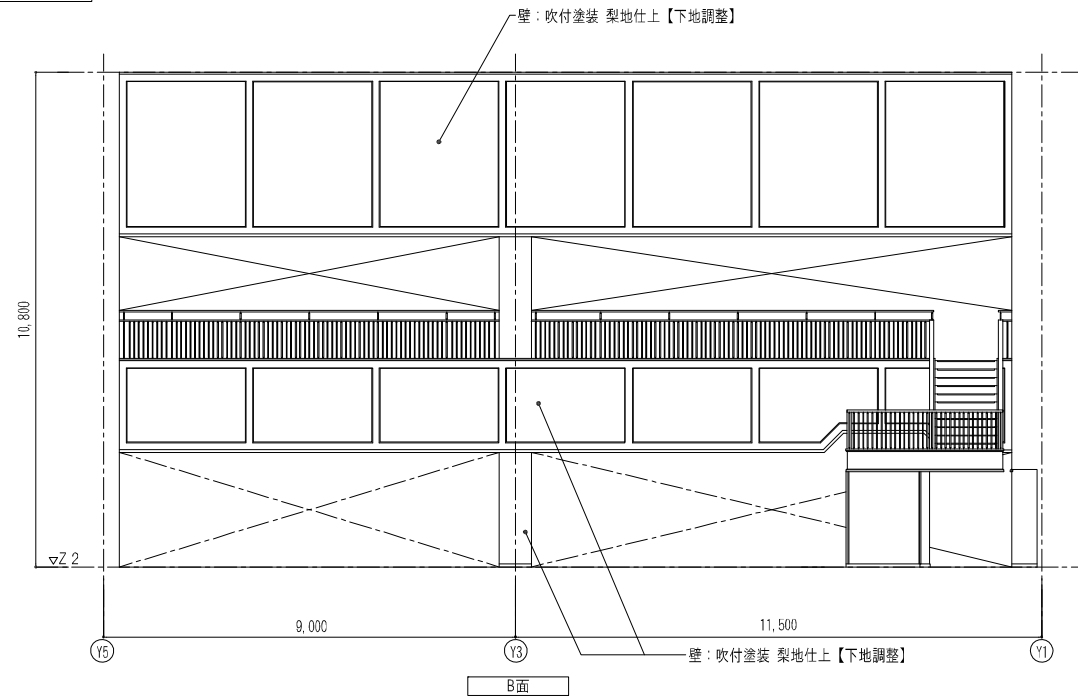
4階映写室



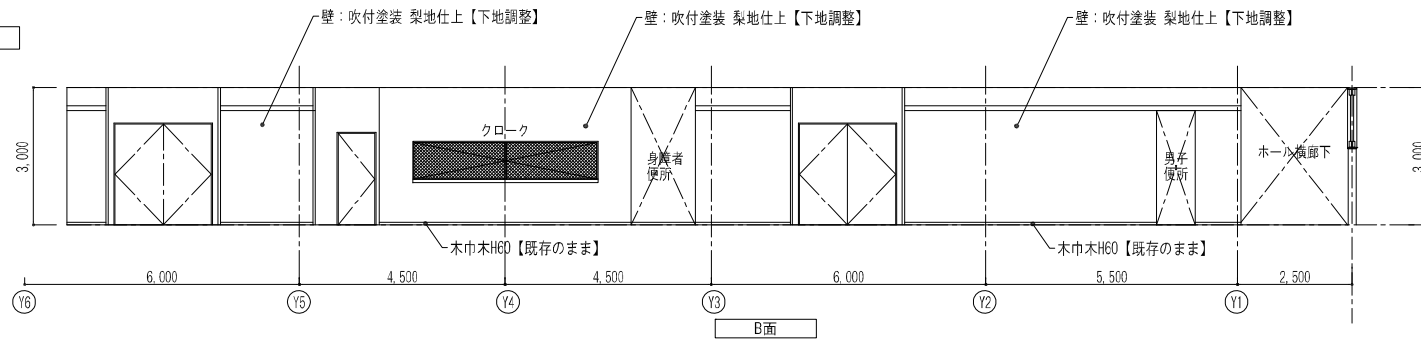
※壁クラック等補修箇所は、内壁改修図による

工事名称	中央公民館大規模改修工事	図面番号	A/44	意・構・電・設	日付	令和8年3月19日	審査部長	担当	監図
図名	現状 展開図(2)1階廊下・4階映写室	縮尺	1/150	株式会社 手島建築設計事務所 1級建築士事務所登録一級建築士登録第1-11439号 1級建築士登録大臣第350118号 野田 廣広					

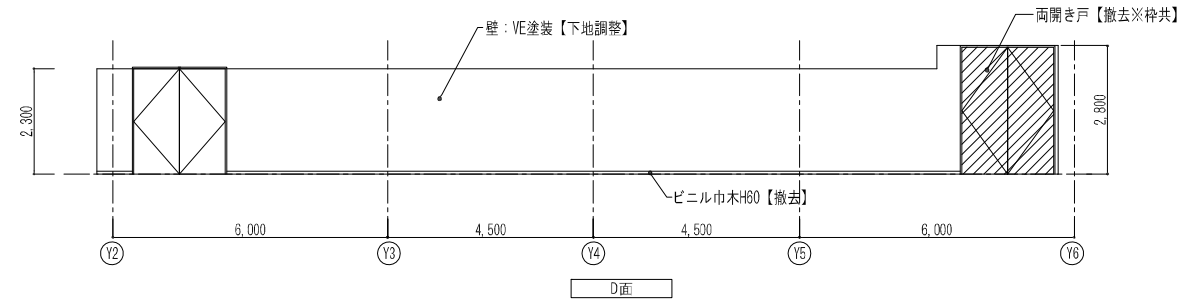
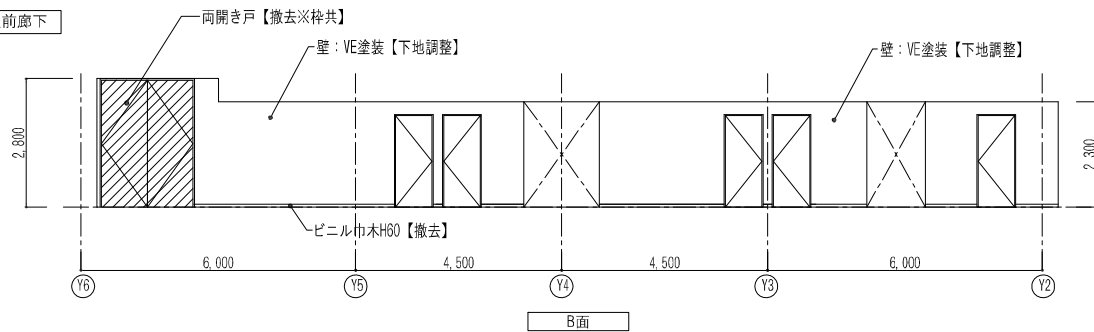
2階ホール



2階ロビー

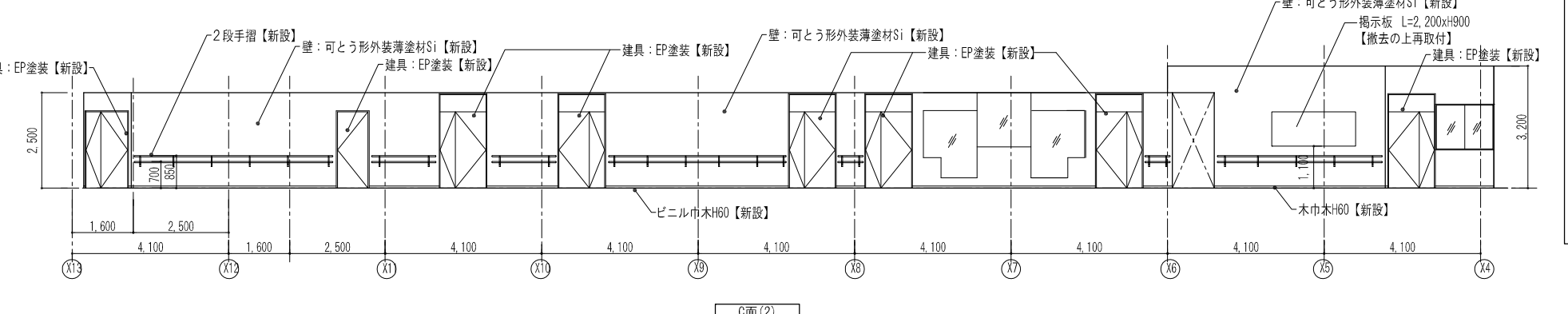
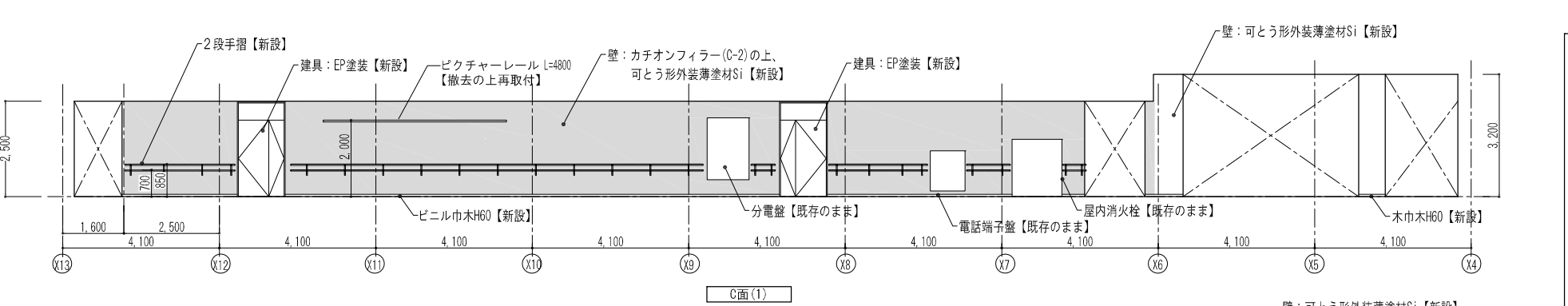
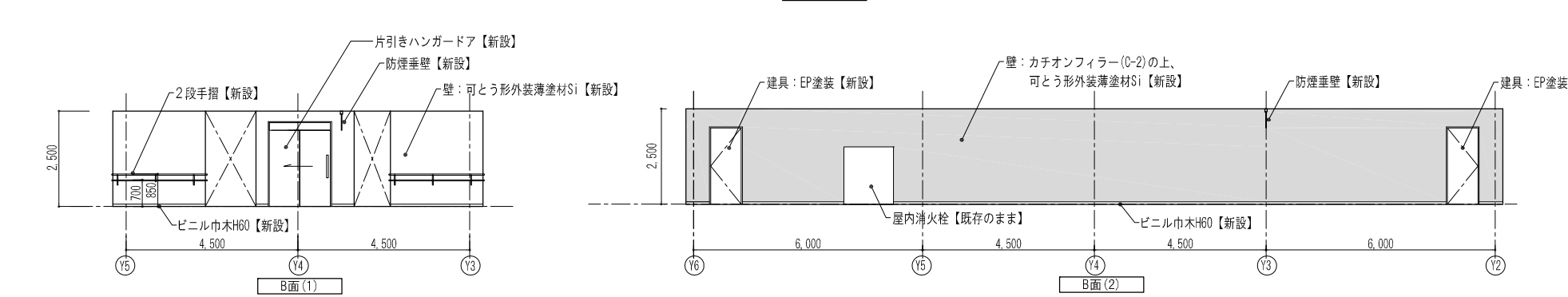
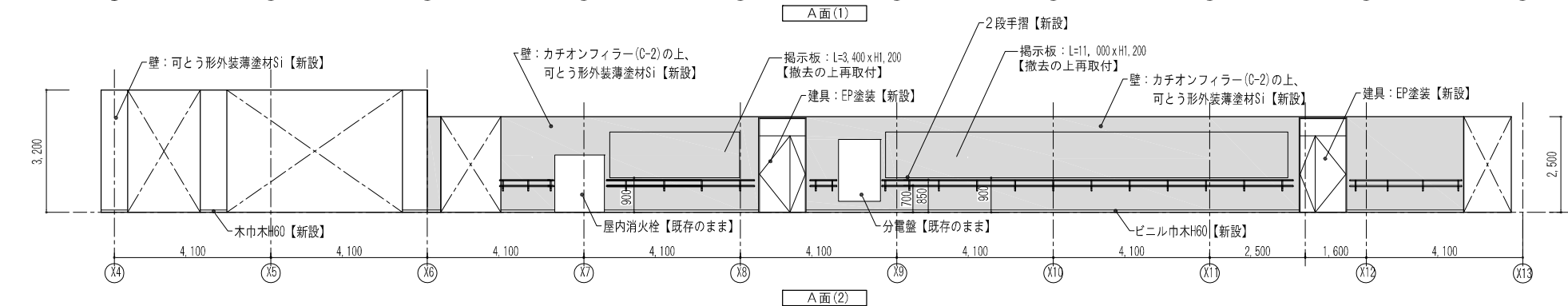
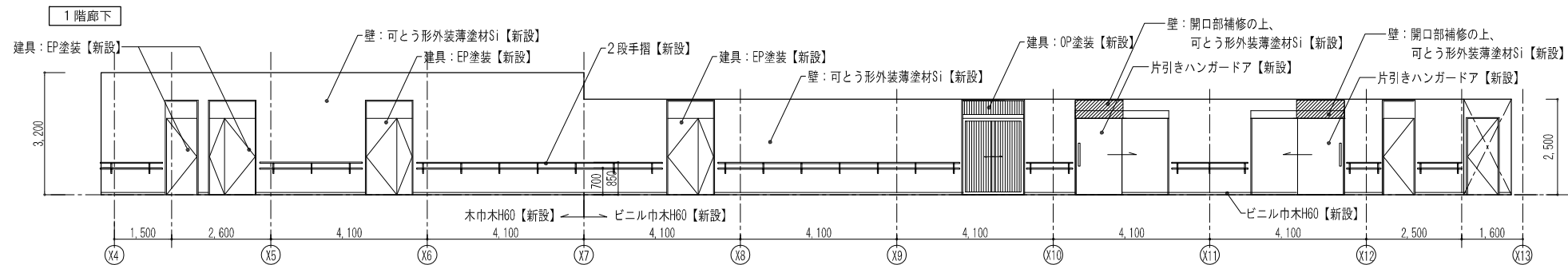


2階楽屋前廊下

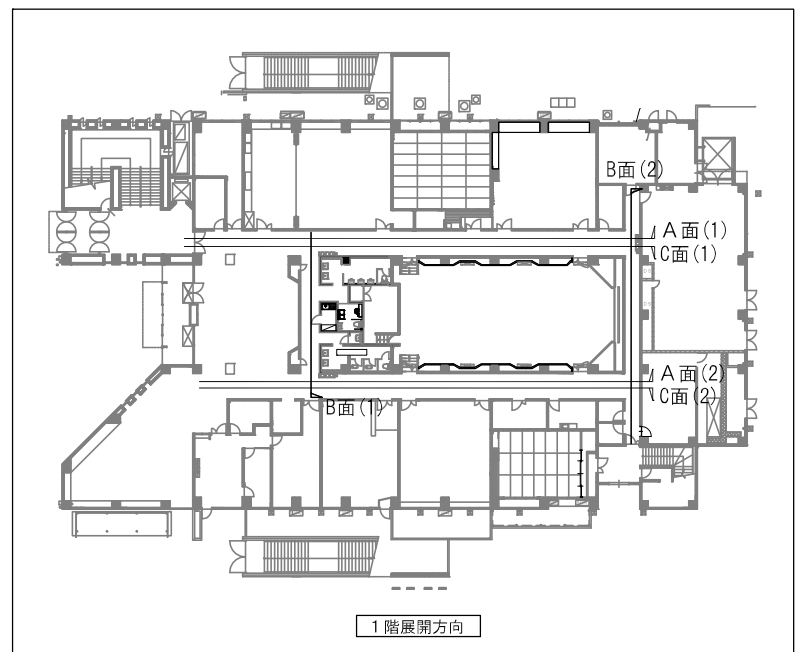


※壁クラック等補修箇所は、内壁改修図による

工事名称	中央公民館大規模改修工事	図面番号	A/45	日付	令和8年3月19日	製図者	部長	担当	製図
図名	現況 展開図(3)2階廊下	縮尺	1/150	設計者	株式会社 手島建築設計事務所 1級建築士事務所登録—福岡県知事登録第1-11439号 1級建築士登録大臣第350115号 野田 隆広				



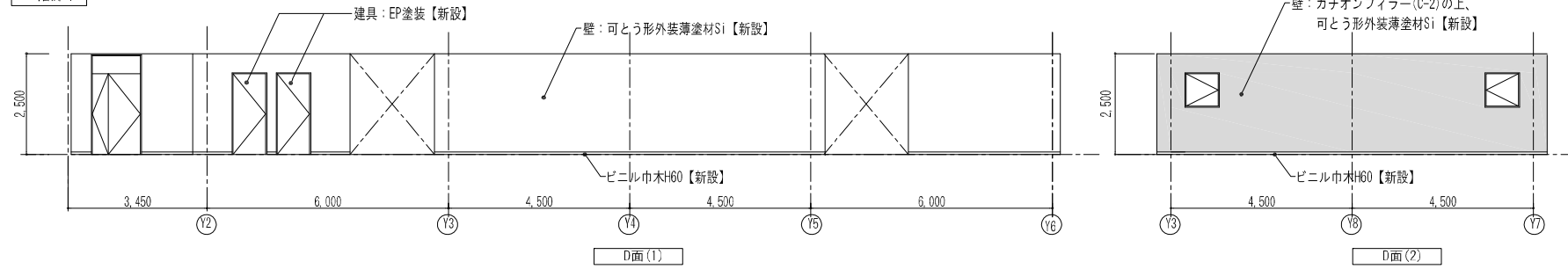
凡例
 カチオンフィラー(C-2) 範囲を示す



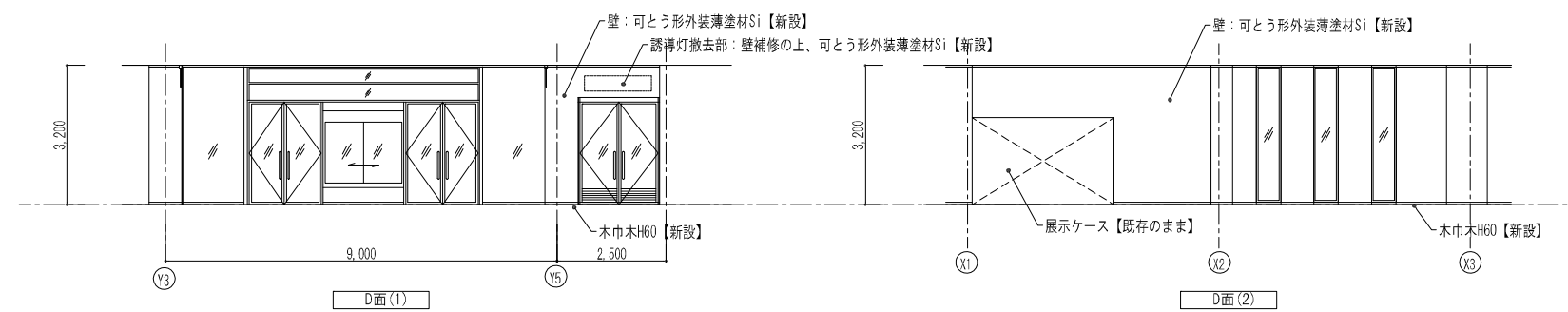
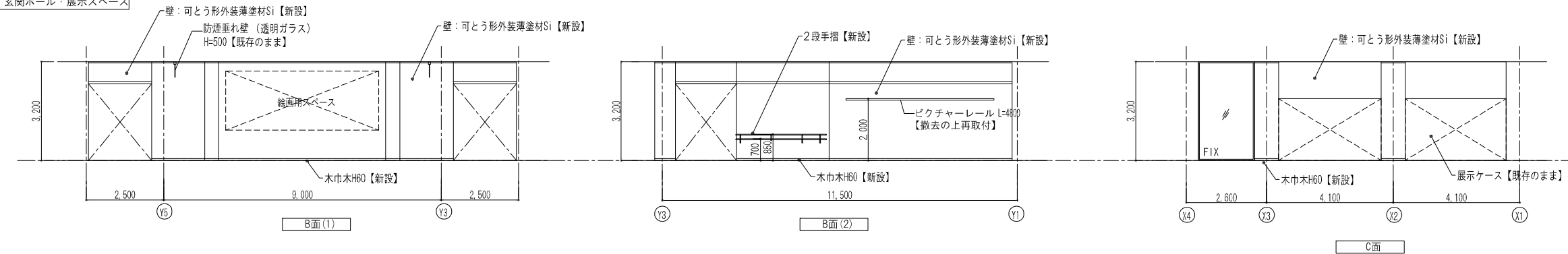
※壁クラック等補修箇所は、内壁改修図による

工事名称	中央公民館大規模改修工事	図面番号	A/46	日付	令和8年3月19日	製図	
図名	改修後 展開図(1) 1階廊下	縮尺	1/150	設計	株式会社 手島建築設計事務所	監修	1級建築士事務所登録-福岡県知事登録第1-11499号 1級建築士登録大臣第350116号 野田 康広

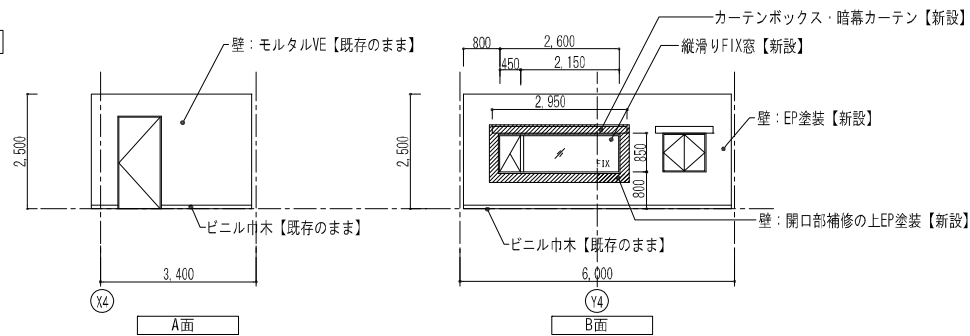
1階廊下



玄関ホール・展示スペース

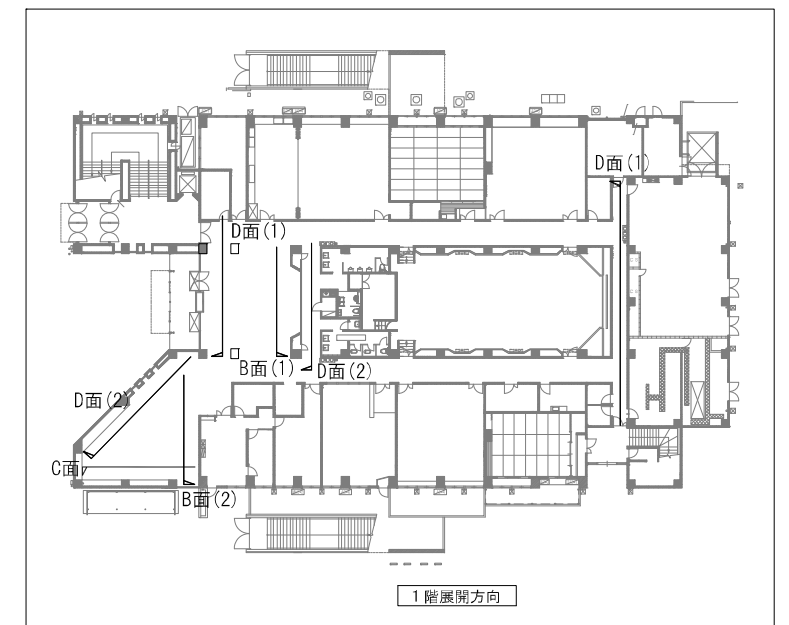


4階映写室



凡例

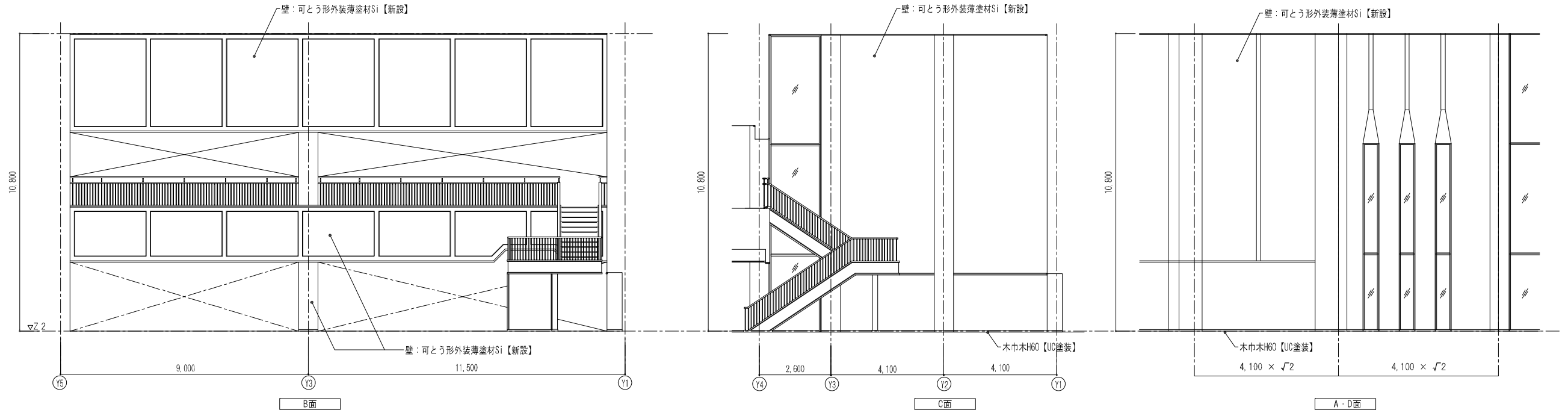
カチオンフィルター(C-2) 範囲を示す



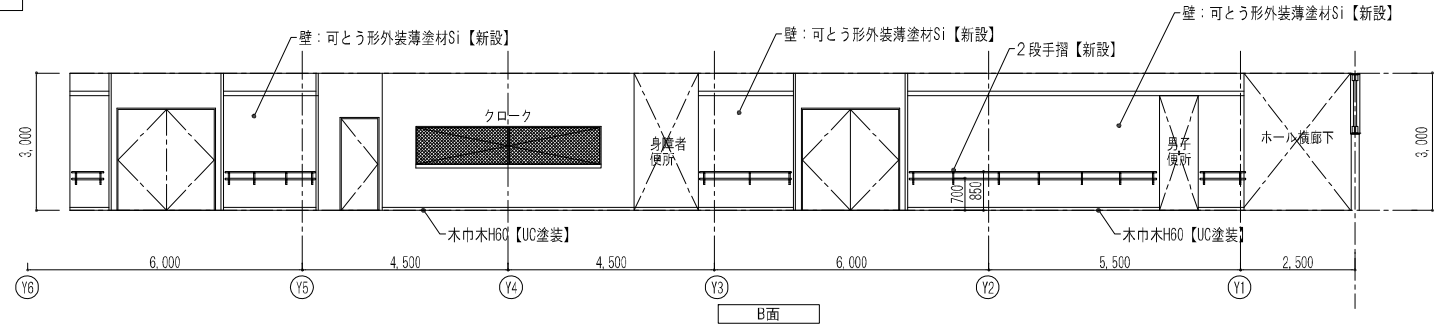
※壁クラック等補修箇所は、内壁改修図による

工事名称	中央公民館大規模改修工事	図面番号	A/47	意・構・電・設	日付	令和8年3月19日	検査部長	担当技師
図名	改修後 展開図(2)1階廊下・4階映写室	縮尺	1/150	株式会社 手島建築設計事務所	1級建築士事務所登録—福岡県知事登録第1—11439号 1級建築士登録大臣第350118号 野村 廣広			

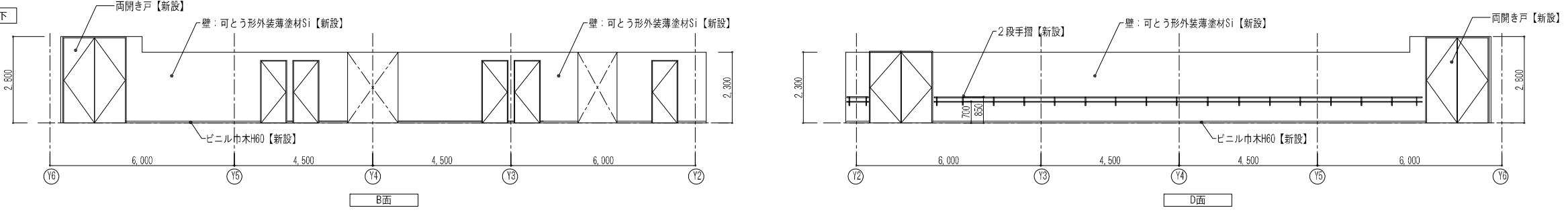
2階ホール



2階ロビー

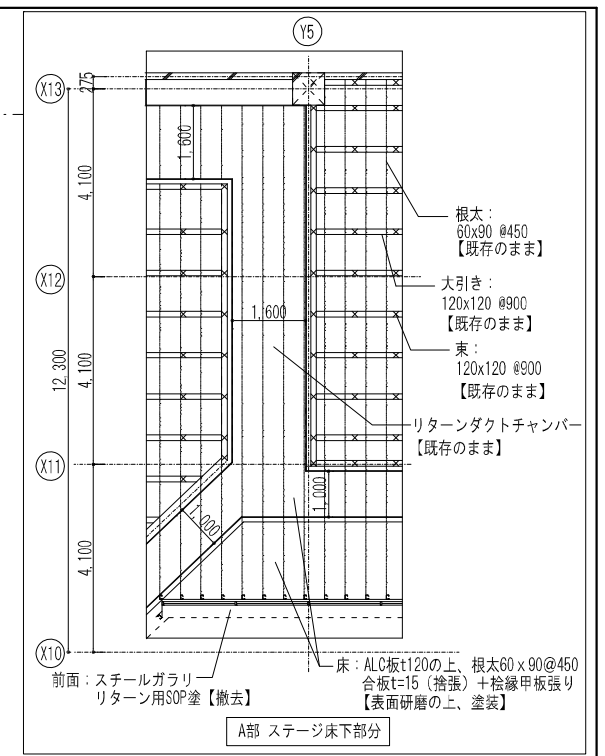
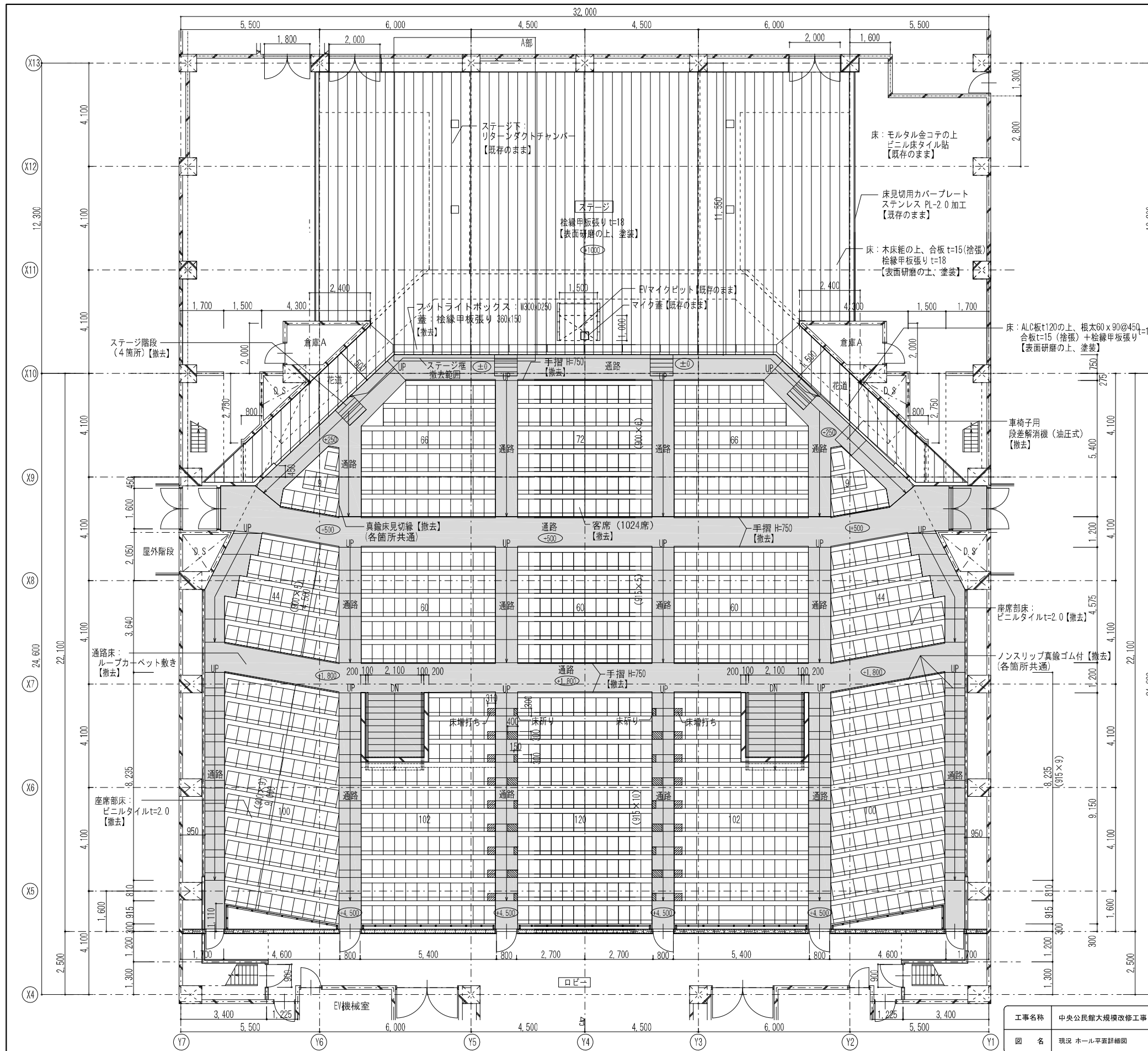


2階楽屋前廊下



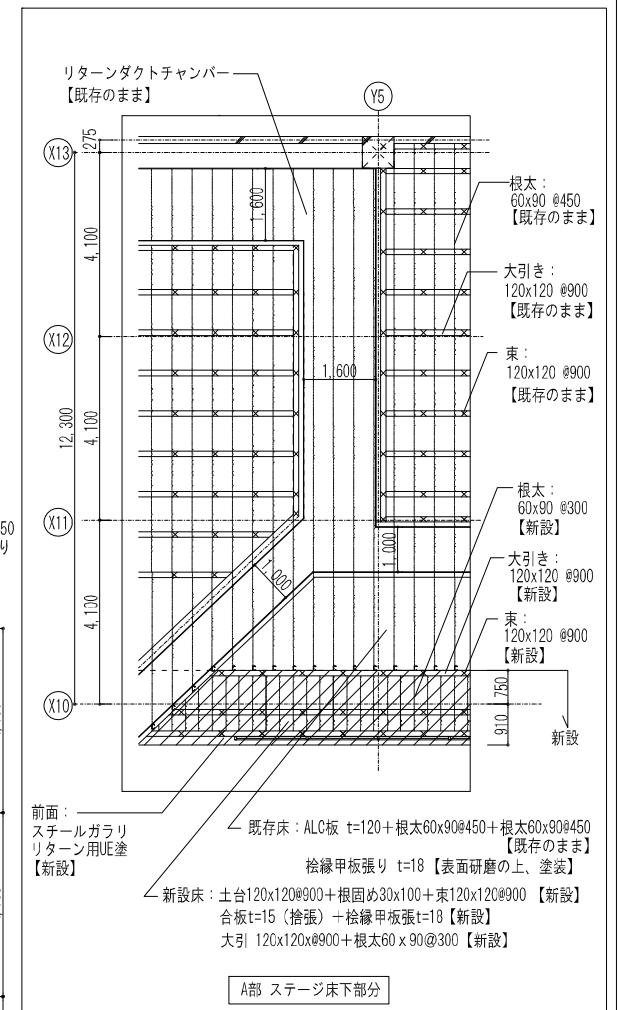
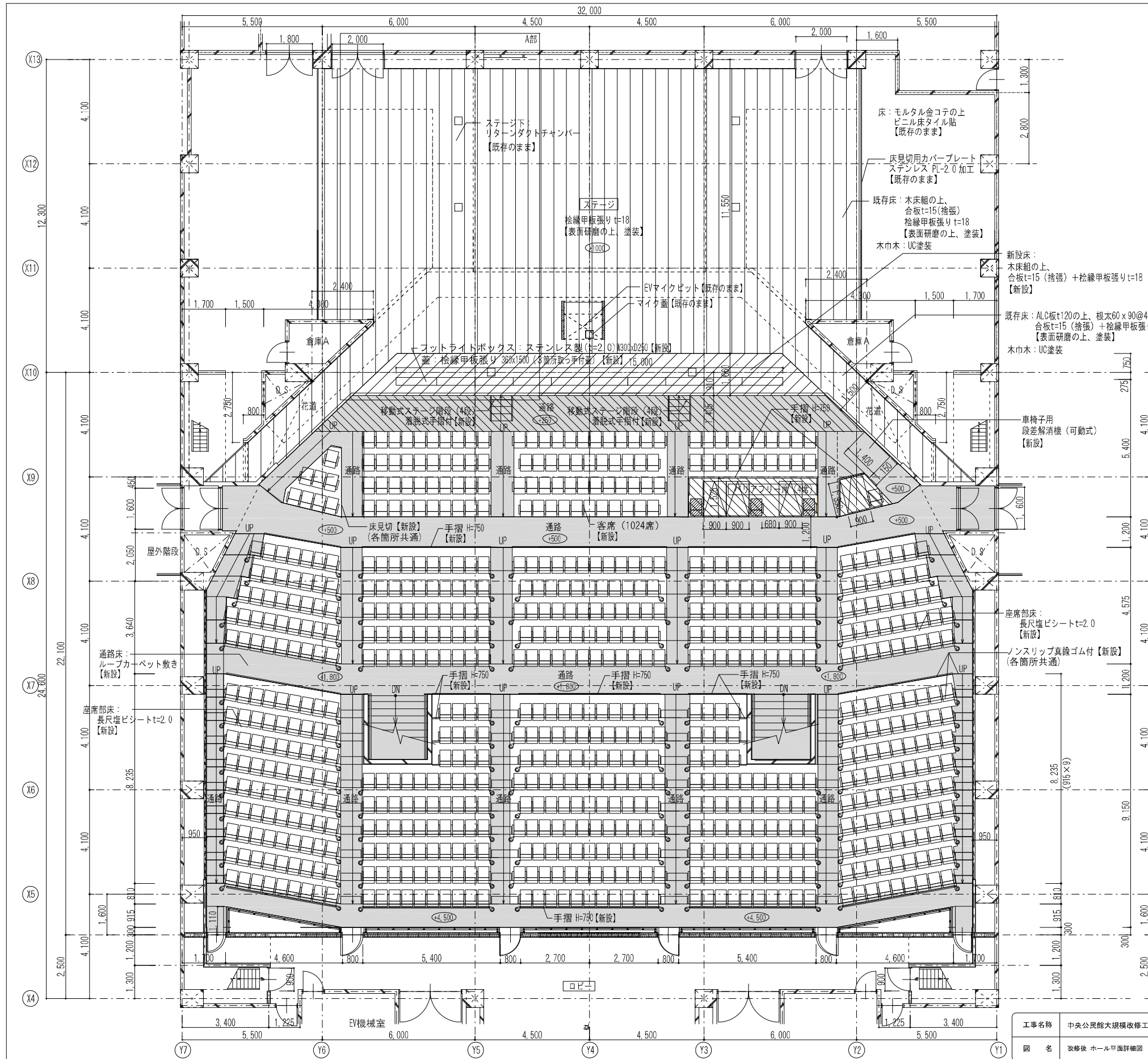
※壁クラック等補修箇所は、内壁改修図による

工事名称	中央公民館大規模改修工事		図面番号	A/48	日付	令和8年3月19日	担当者	野田 廣広	製図者	野田 廣広
	図名	改修 展開図(3)2階廊下	縮尺	1/150	株式会社 手島建築設計事務所	1級建築士事務所登録—福岡県知事登録第1-11439号 1級建築士登録大臣第350118号 野田 廣広				



- <凡例>
- 通路床：ルーパーベットの敷き【撤去】
 - ステージ床：桧線甲板張りt=18【表面研磨の上、塗装】
 - 床削り
 - 床増し打ち
 - 固定席(1024席)【撤去】
- 現況 ホール平面詳細図 S=1/150

工事名称	中央公民館大規模改修工事	図面番号	A/49	日付	令和8年3月19日	制作者	野村 廣成	図面	野村 廣成
図名	現況 ホール平面詳細図	縮尺	1/150	株式会社 手島建築設計事務所 1級建築士事務所登録-福岡県知事登録第1-11439号 1級建築士登録大臣第350116号 野村 廣成					



＜凡例＞

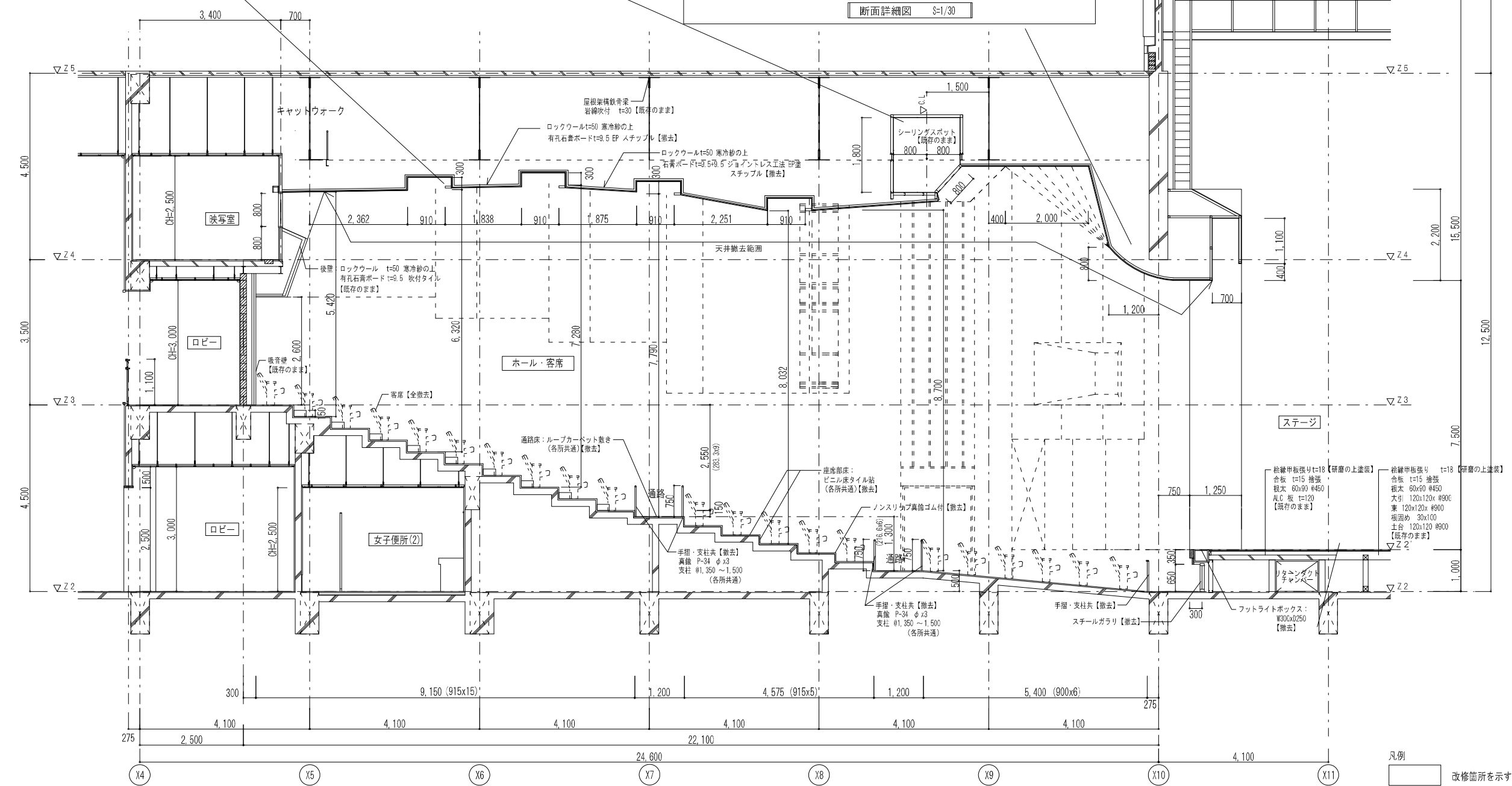
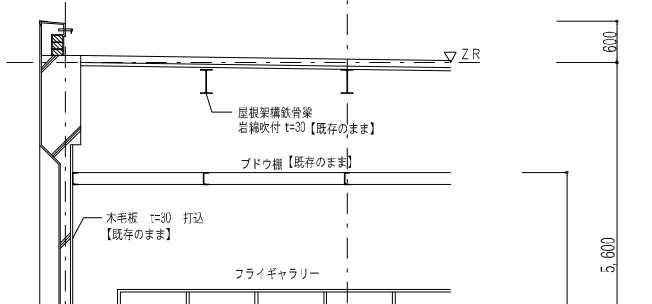
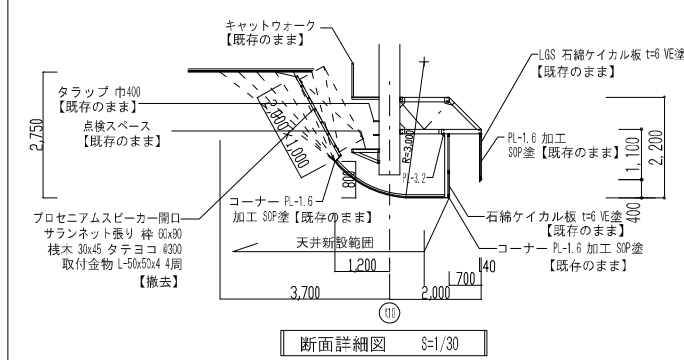
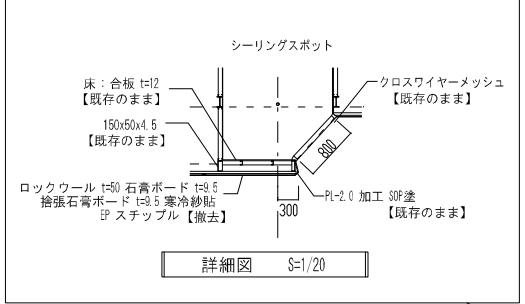
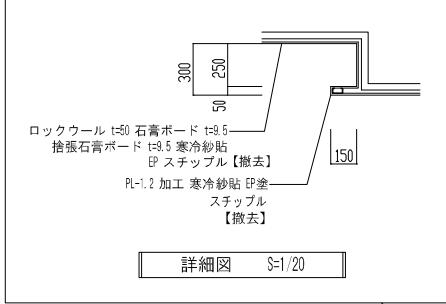
- 既存床：桧線甲板張りt=18【表面研磨の上、塗装】
- ステージ床（木下地）【新設】
- 通路床（木下地）【新設】
- 通路床：ループカーペット敷き【新設】

固定席	【新設】	761席
介助者席 (意匠は固定席と同様)	【新設】	3席
介助者席（移動席） (意匠は固定席と同様)	【新設】	1席
総席数		765席

手掛け：134箇所
(車椅子スペース 4席分)

改修後 ホール平面詳細図 S=1/150

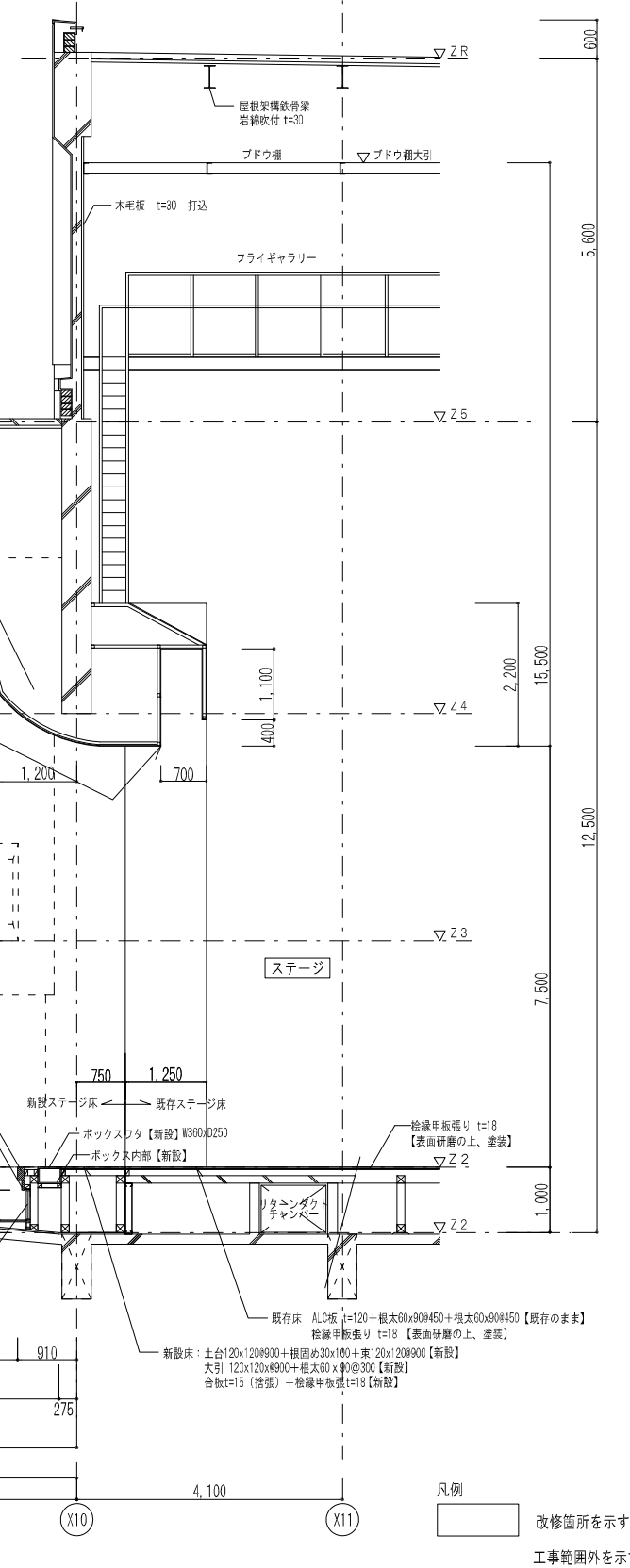
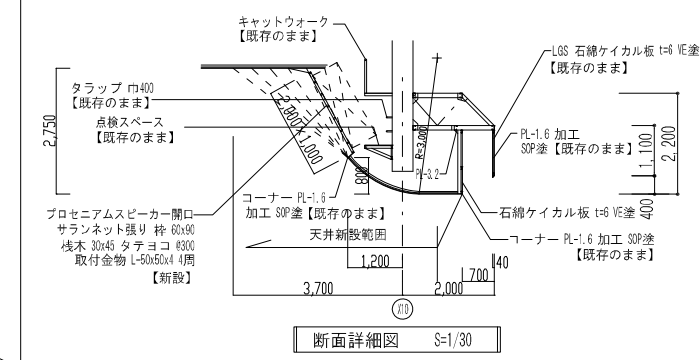
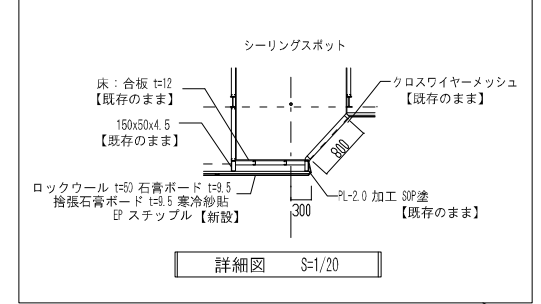
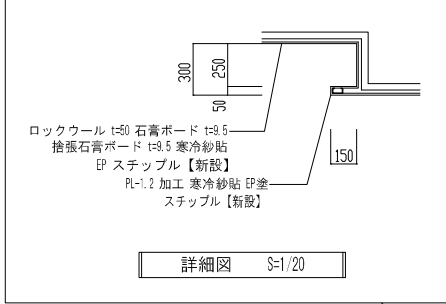
工事名称	中央公民館大規模改修工事	図面番号	A/50	日付	令和8年3月19日	原案部長	担当	製図
図名	改修後ホール平面詳細図	縮尺	1/150	設計	株式会社 手島建築設計事務所	1 級建築士事務所登録第一種建築師 野田 康広 1 級建築士登録大臣第350116号		



現況 ホール断面詳細図 S-1/100

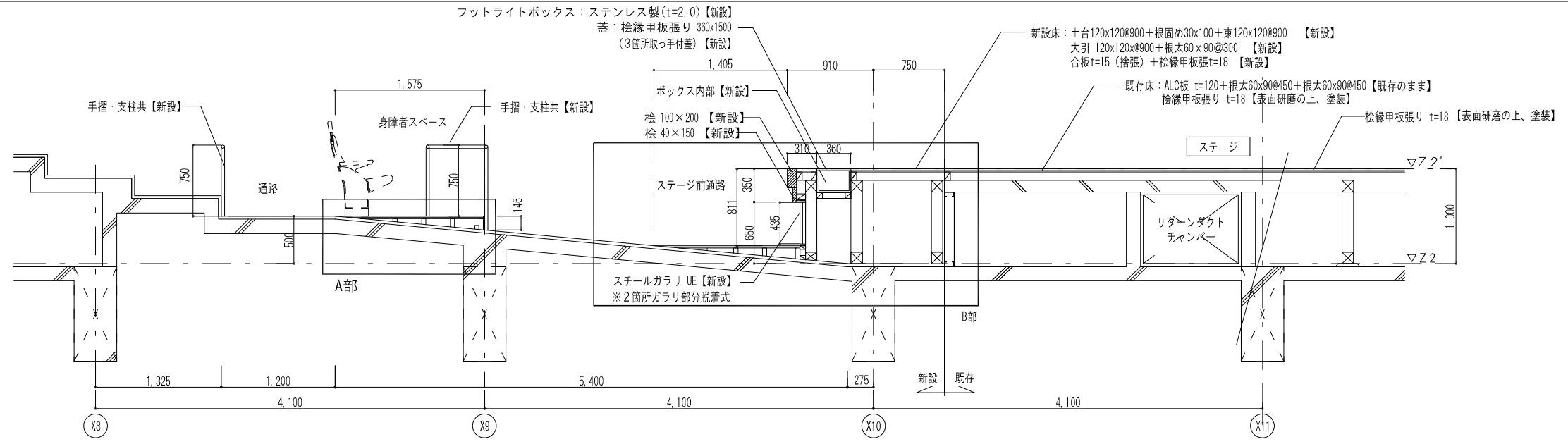
凡例
 [] 改修箇所を示す
 [] 工事範囲外を示す

工事名称	中央公民館大規模改修工事	図面番号	A/51	意・構・電・設	日付	令和 8年 3月 19日	図 監 製	野田 康広
図名	現況 ホール断面詳細図	縮尺	1/20 - 1/30 1/100	株式会社 手島建築設計事務所	1級建築士事務所登録一級建築師登録第11-11499号 1級建築士登録大臣第350116号 野田 康広			

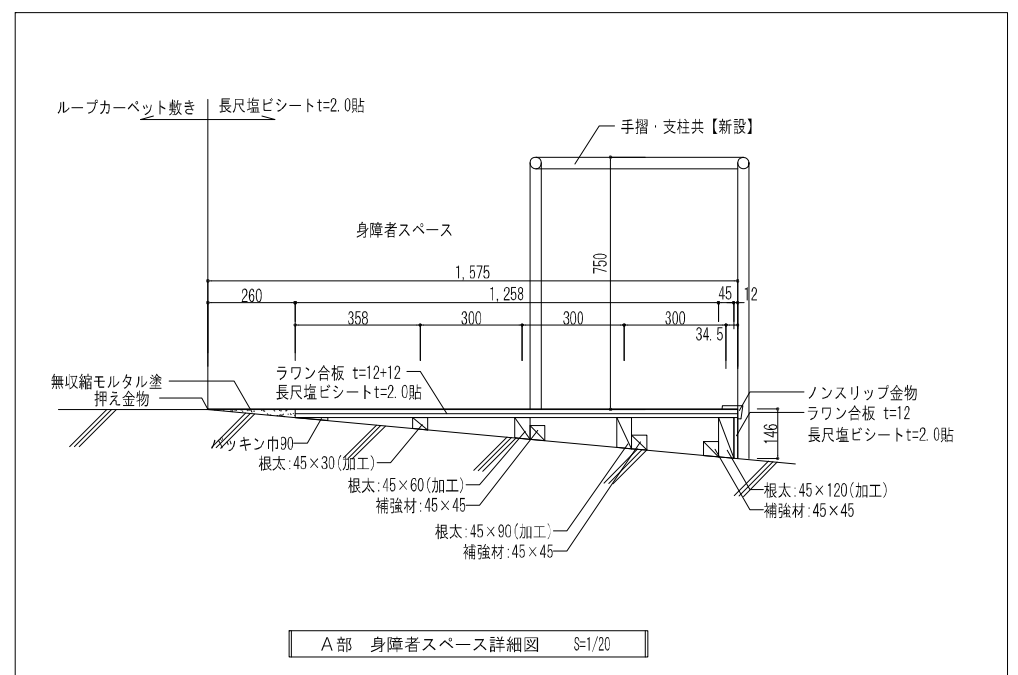


改修前 ホール 断面詳細図 S=1/100

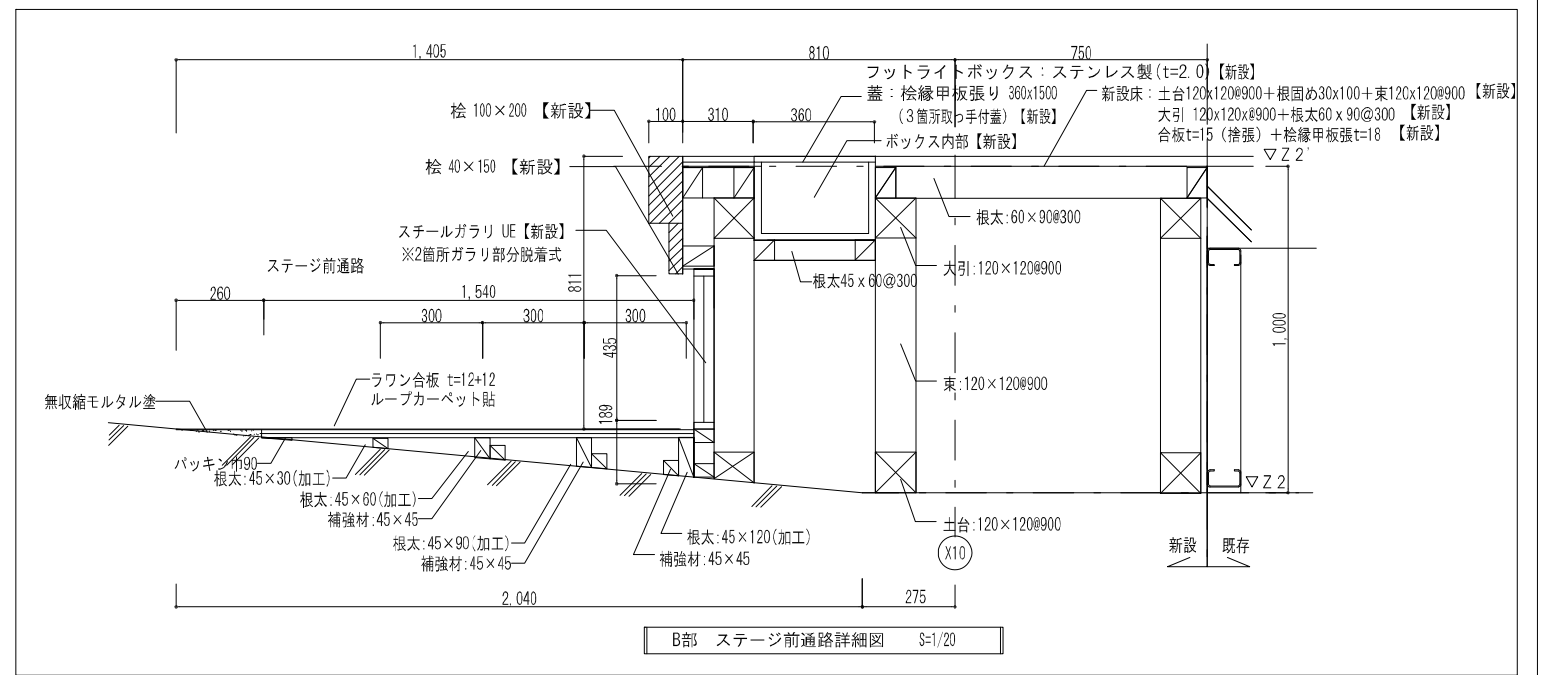
工事名称	中央公民館大規模改修工事	図面番号	A/52	日付	令和 8年 3月 19日
図名	改修前 ホール断面詳細図	意・構・電・設		製図	
縮尺	1/20 - 1/30 1/100	株式会社 手島建築設計事務所	1級建築士事務所登録一級建築師登録第1-11499号 1級建築士登録大臣第350116号 野田 康広		



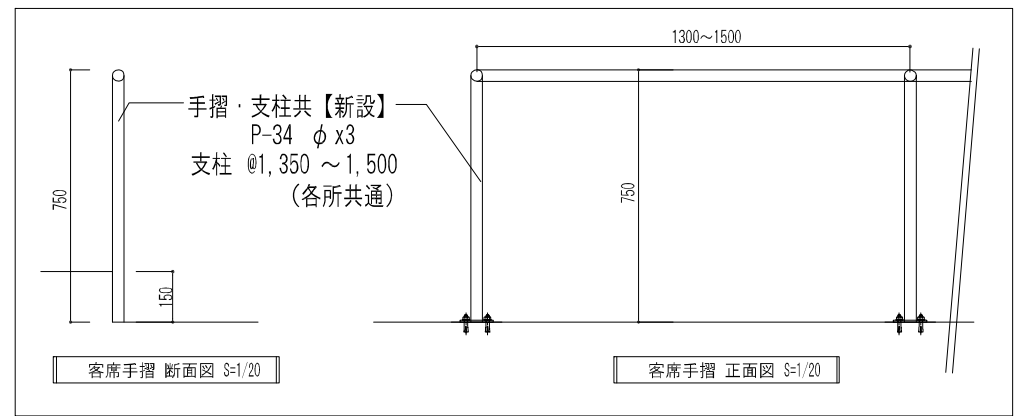
ホール ステージ前通路、身障者スペース部 断面図 S=1/50



A部 身障者スペース詳細図 S=1/20



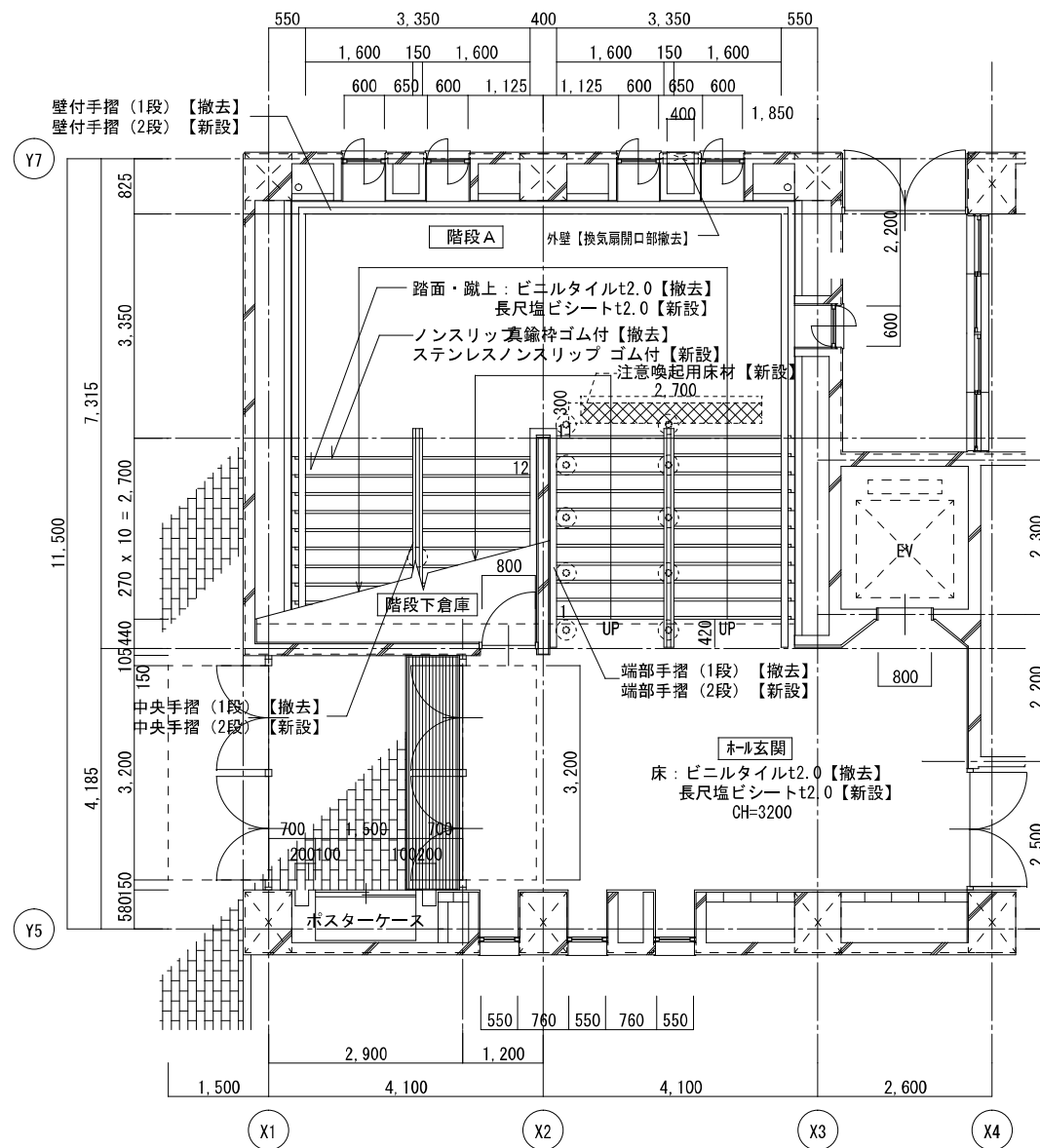
B部 ステージ前通路詳細図 S=1/20



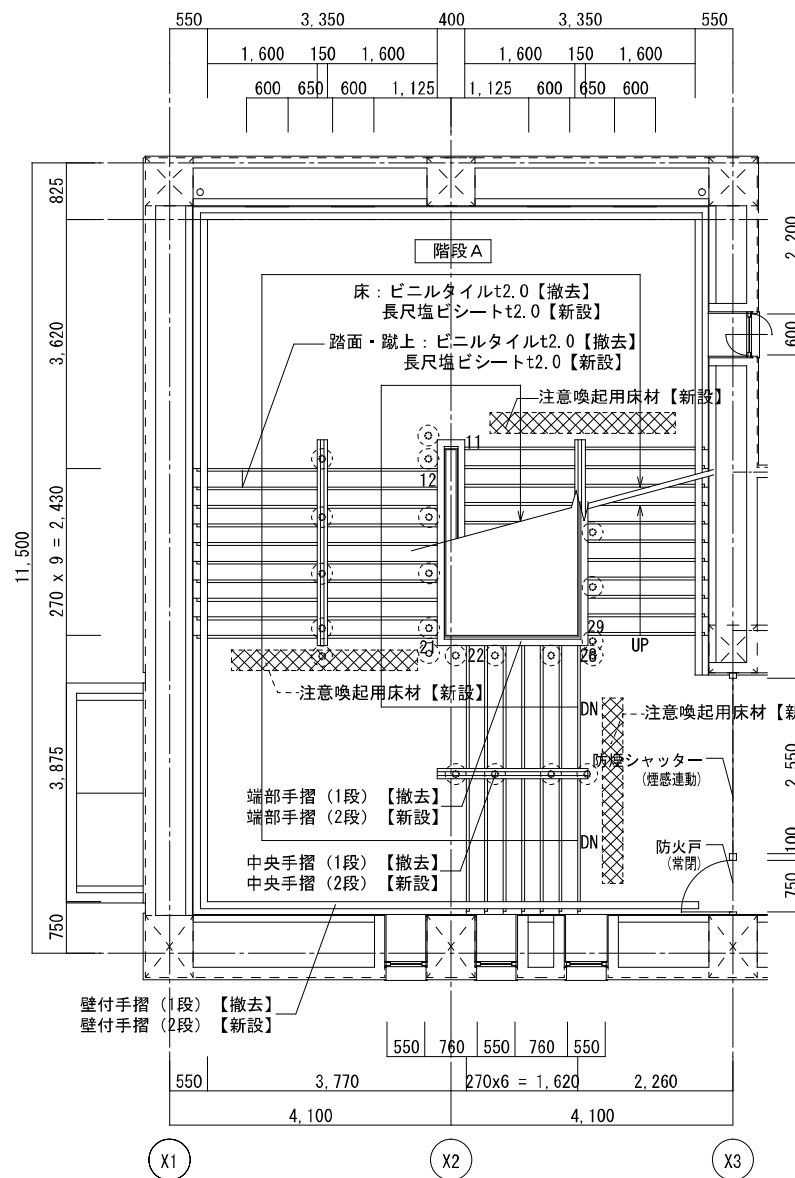
客席手摺 断面図 S=1/20

客席手摺 正面図 S=1/20

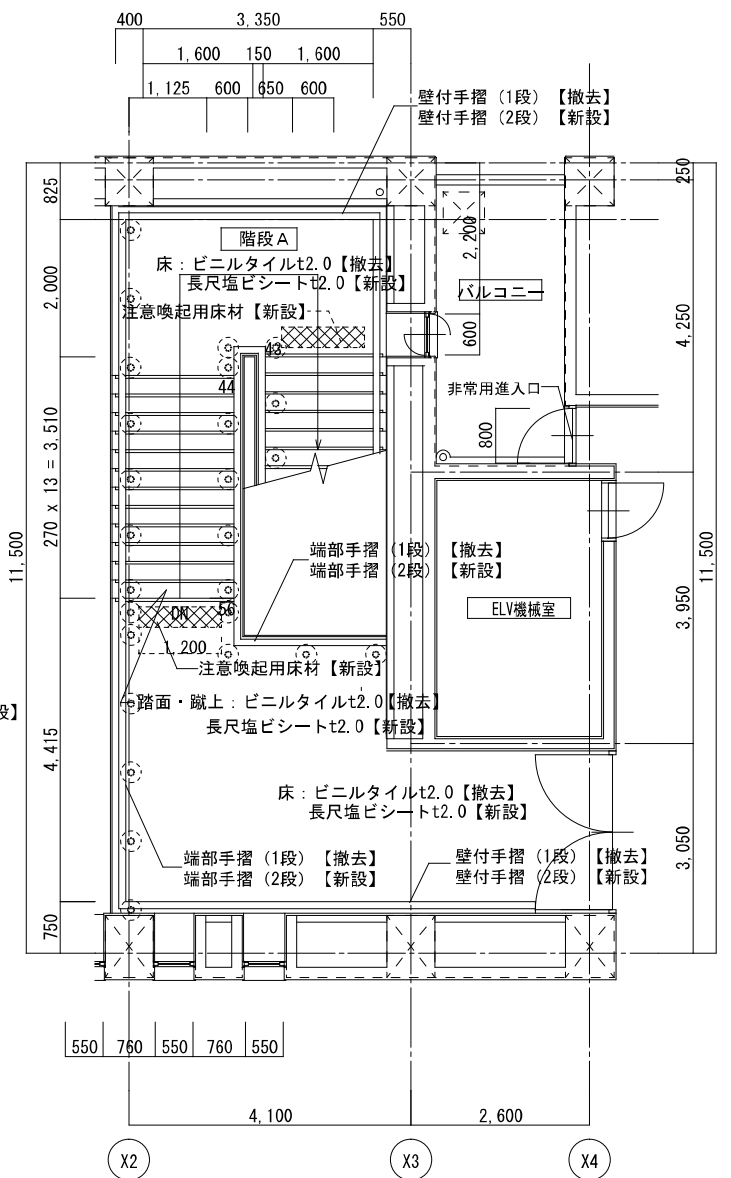
工事名称	中央公民館大規模改修工事	図面番号	A/53	意・構・電・設	日付	令和8年3月19日	照査	部長	担当	製図
図名	ホール部分詳細	縮尺	1/50.20	株式会社 手島建築設計事務所	<small>1 概建築士事務所登録第一号同業和事登録第1-11499号 1 概建築士登録大臣第350116号 野田 康広</small>					



A階段 1階平面詳細図 S=1/100



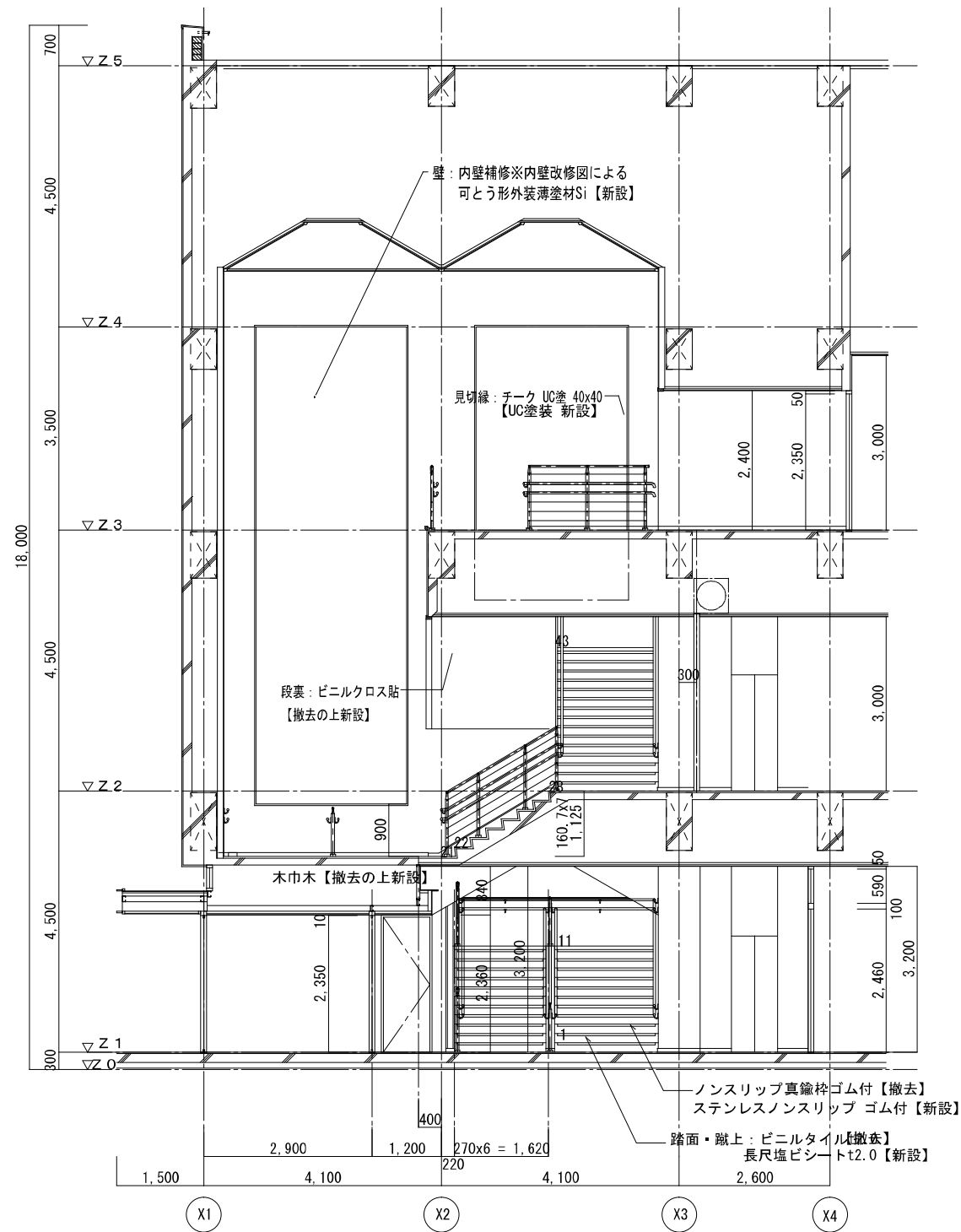
A階段 2階平面詳細図 S=1/100



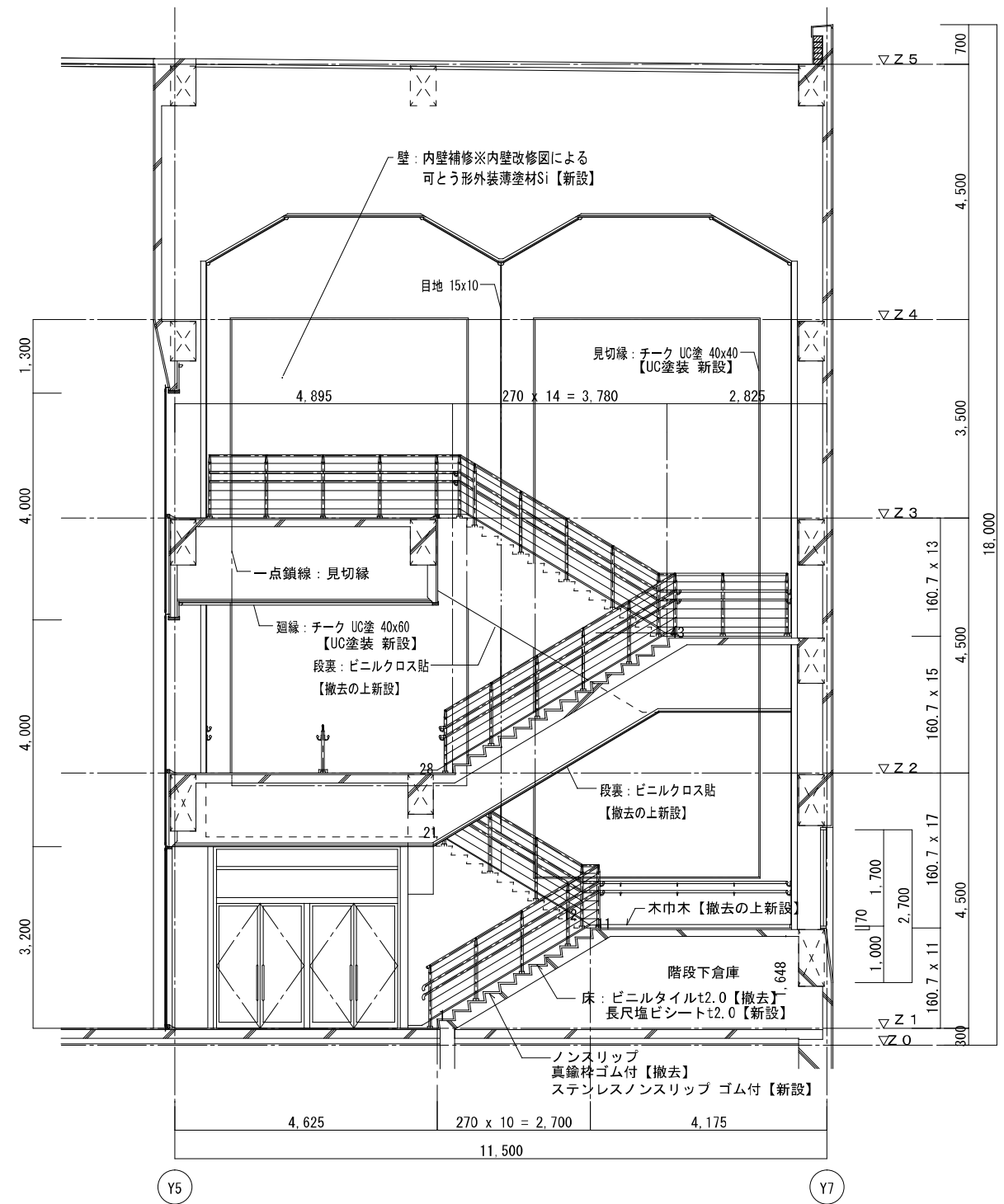
A階段 3階平面詳細図 S=1/100

凡例
 ○階段手摺支柱を示す。

工事名称	中央公民館大規模改修工事	図面番号	A 54	意・構・電・設	日付	令和 8年 3月 19日	担当	部長	担当	製図
図名	A階段 平面詳細図	縮尺	1/100	株式会社 手島建築設計事務所	1級建築士事務所登録—種別異知事登録第1—11499号 1級建築士登録大臣業350116号 野田 康広					



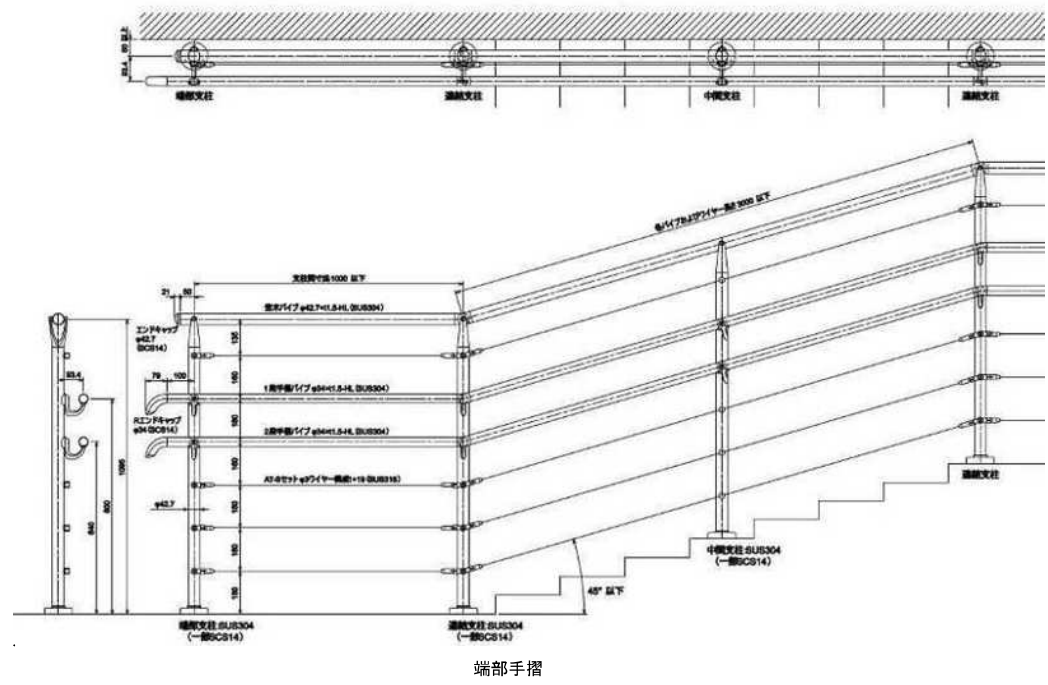
A階段 断面詳細図1 S=1/100



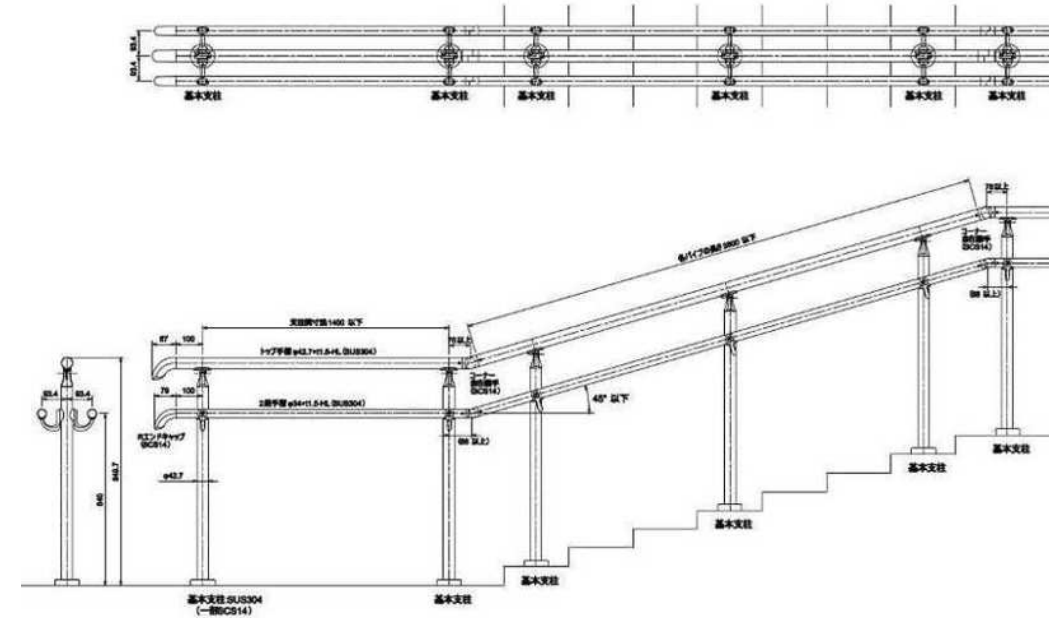
A階段 断面詳細図2 S=1/100

凡例
 ◎: 階段手摺支柱を示す。

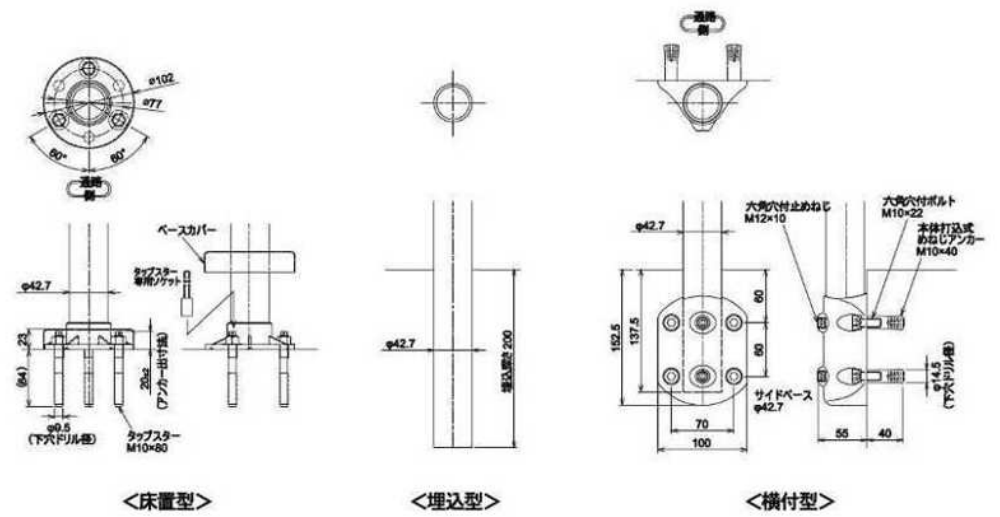
工事名称		図面番号		日付		担当者		製図者	
中央公民館大規模改修工事		A 55 意・構・電・設		令和 8年 3月 19日					
図名		縮尺		製図者		製図者		製図者	
A階段 断面詳細図		1/100		株式会社 手島建築設計事務所		1級建築士事務所登録一級建築士登録第1-11499号		1級建築士登録大臣業350116号 野田 康広	



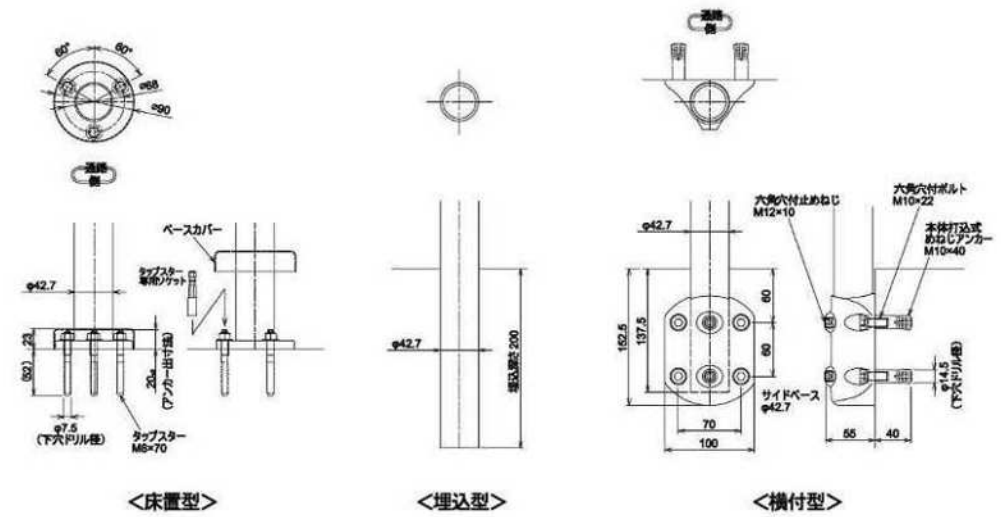
端部手摺



中央手摺

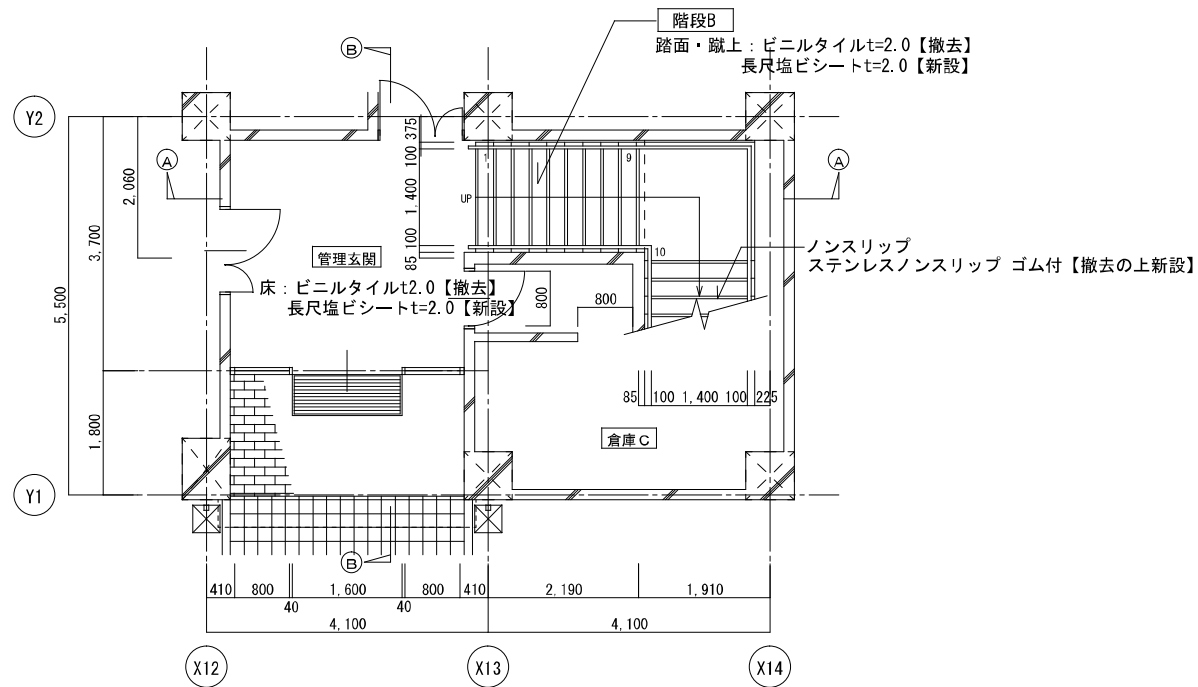


端部手摺

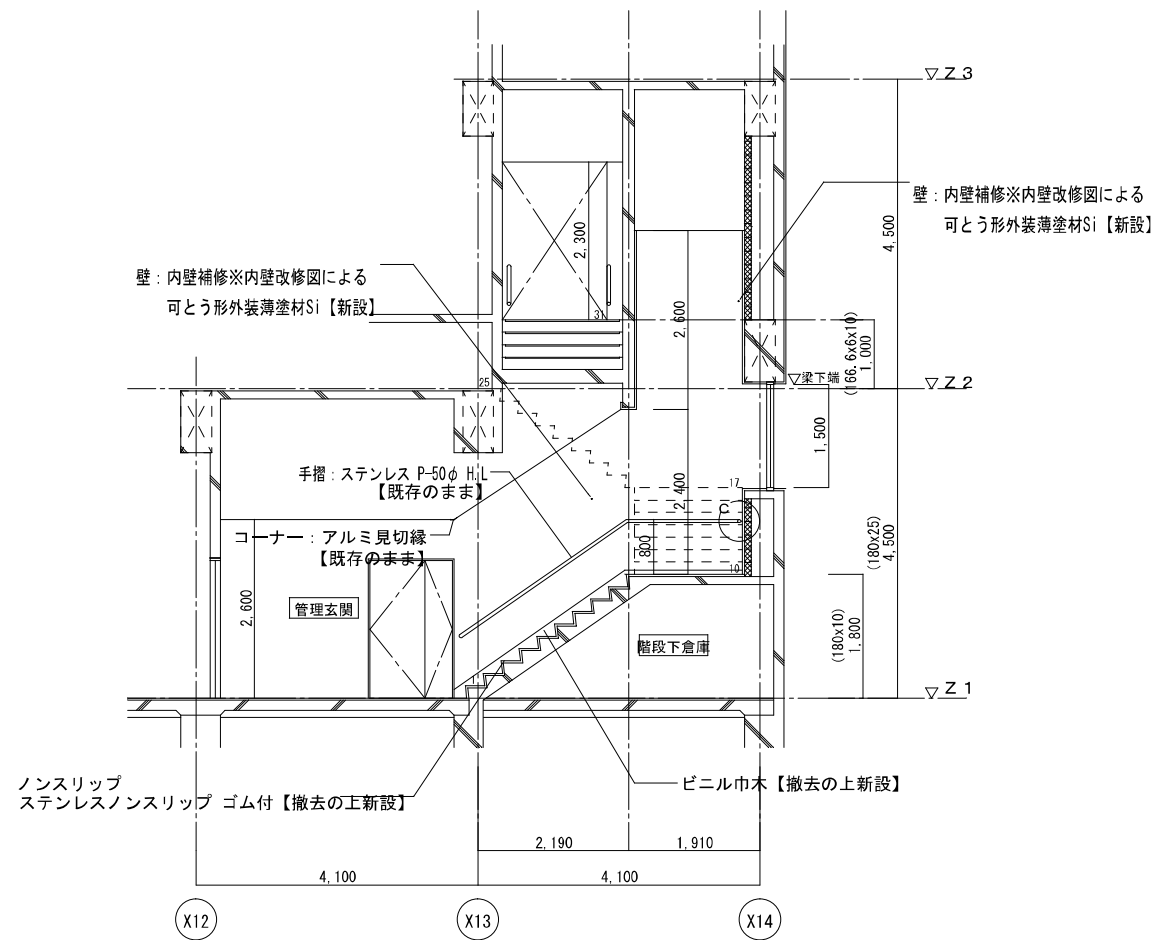


中央手摺

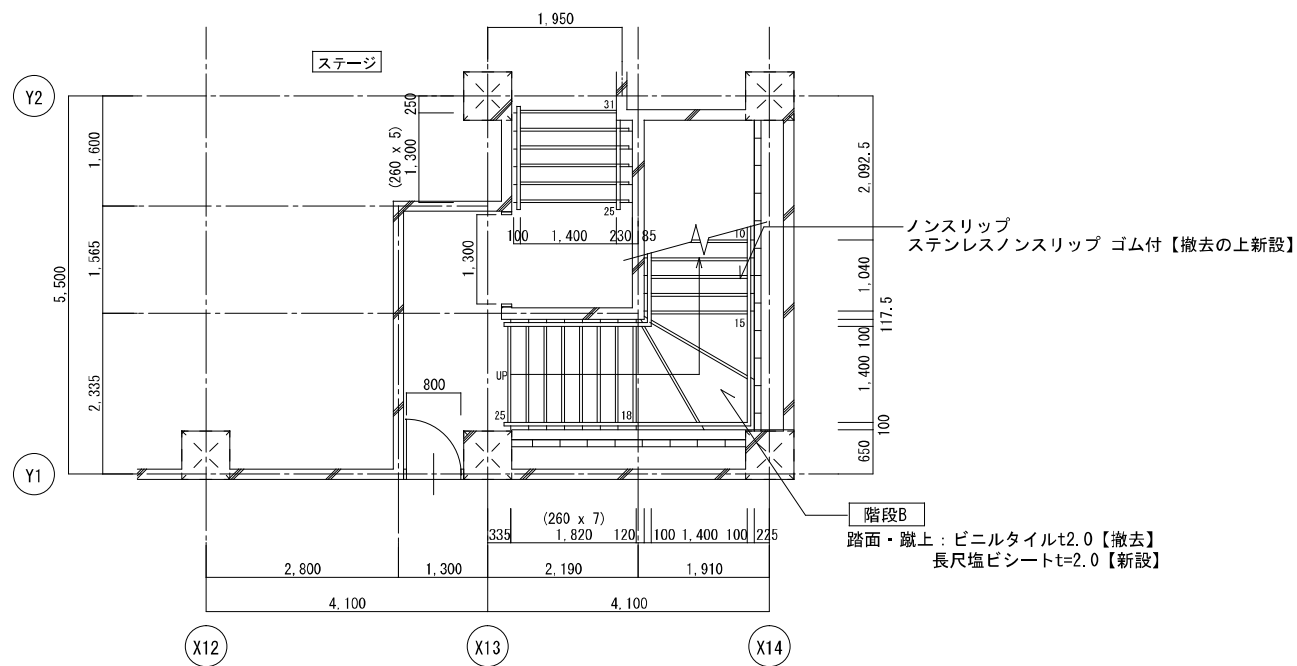
工事名称	中央公民館大規模改修工事	図面番号	A 56	意・構・電・設	日付	令和 8年 3月 19日	担当者	野田 康広	製図者	
図名	A階段 手摺廻り 詳細図	縮尺	NoScale	株式会社 手島建築設計事務所	1級建築士事務所登録—福岡県知事登録第1—11499号 1級建築士登録大臣業第350116号 野田 康広					



B階段 1階平面詳細図 S=1/100

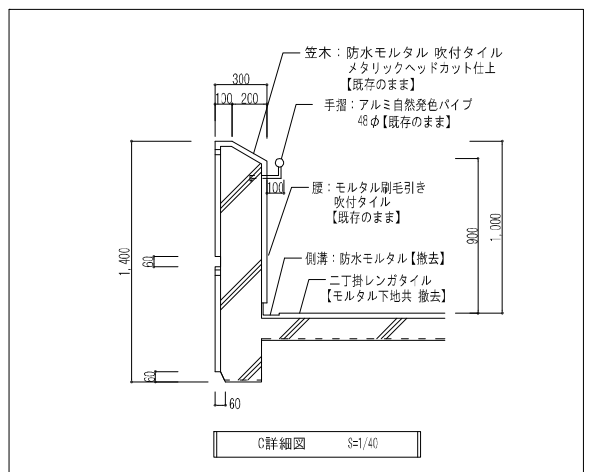
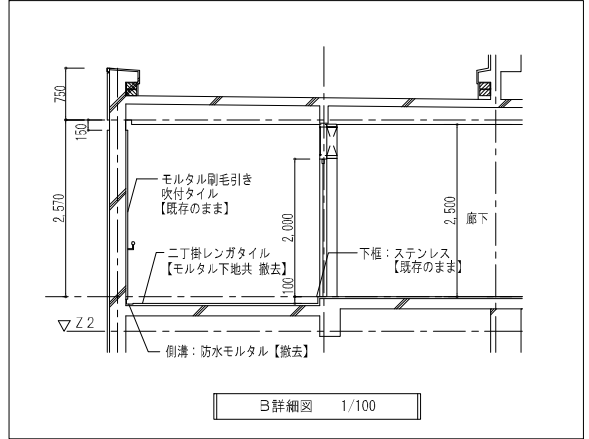
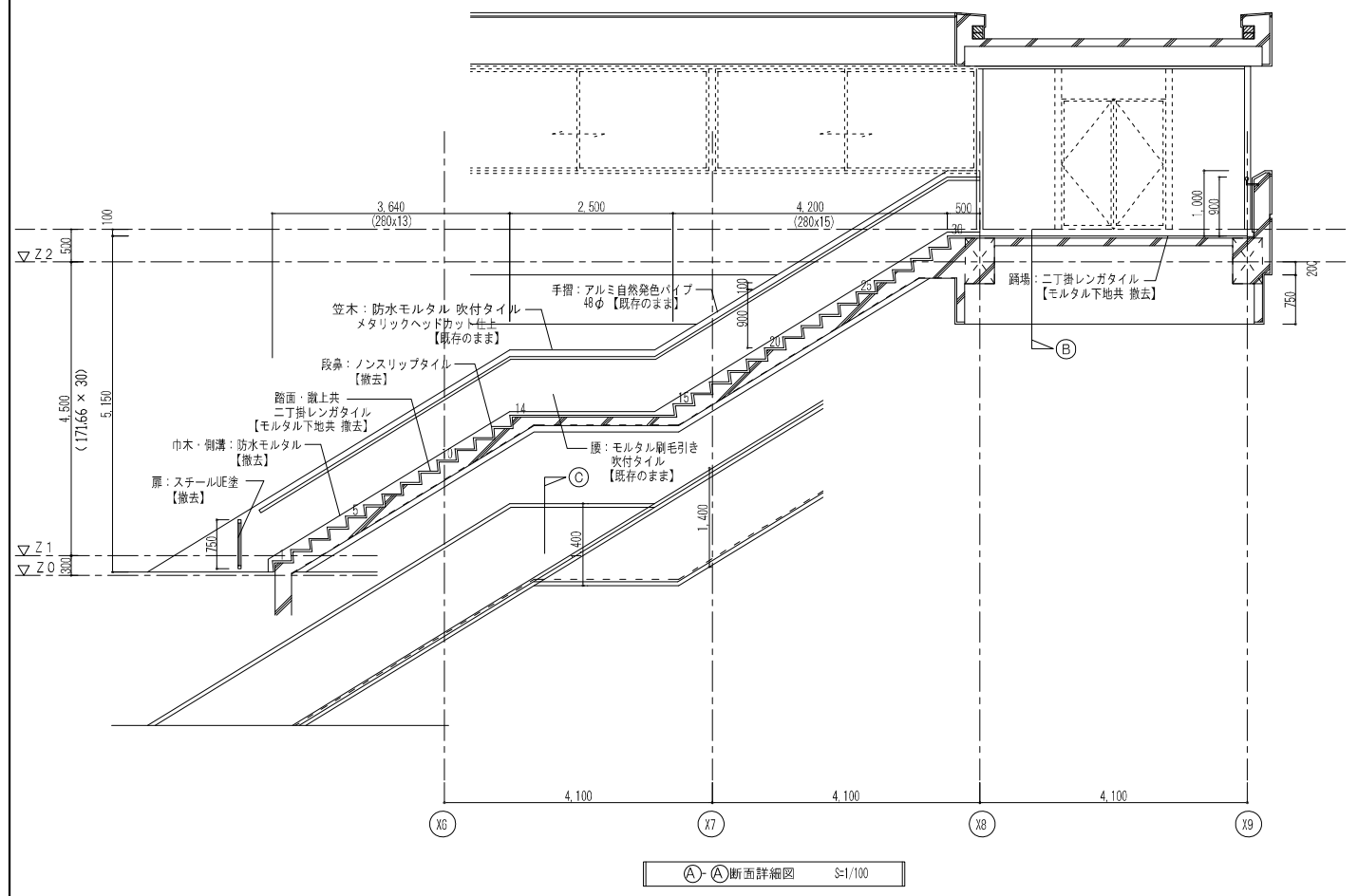
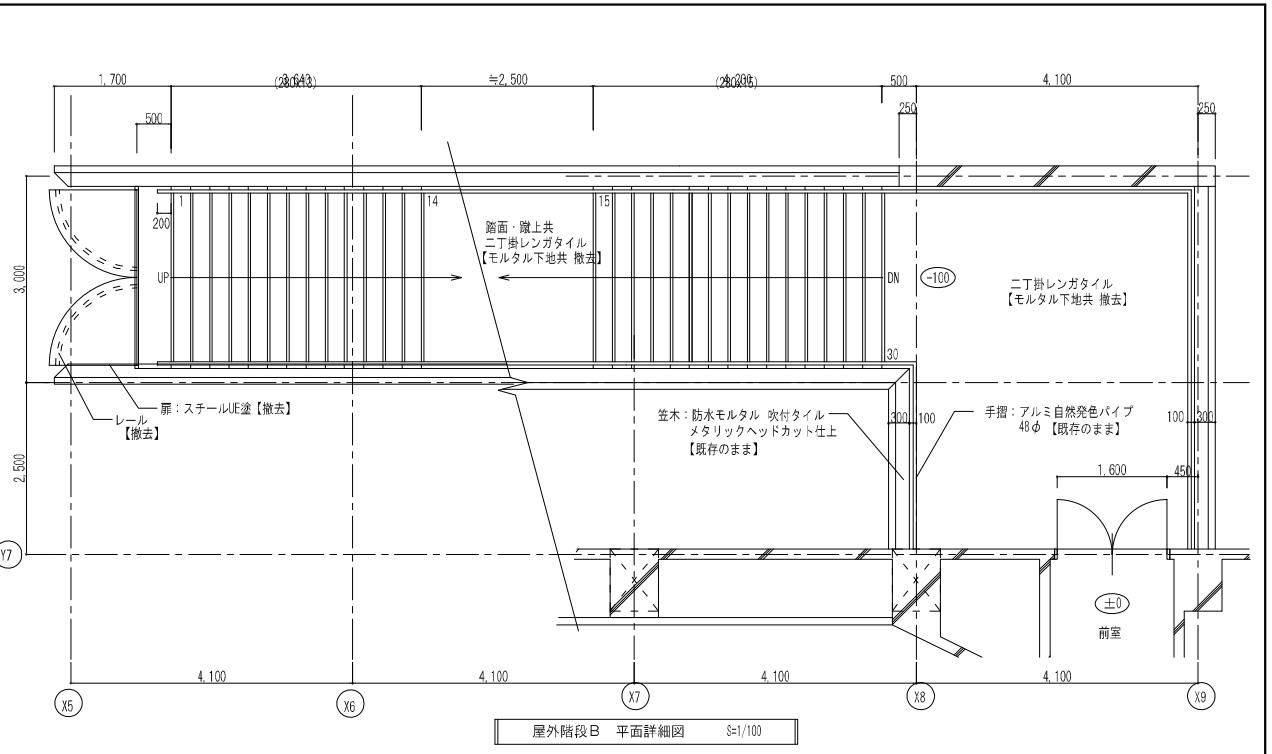
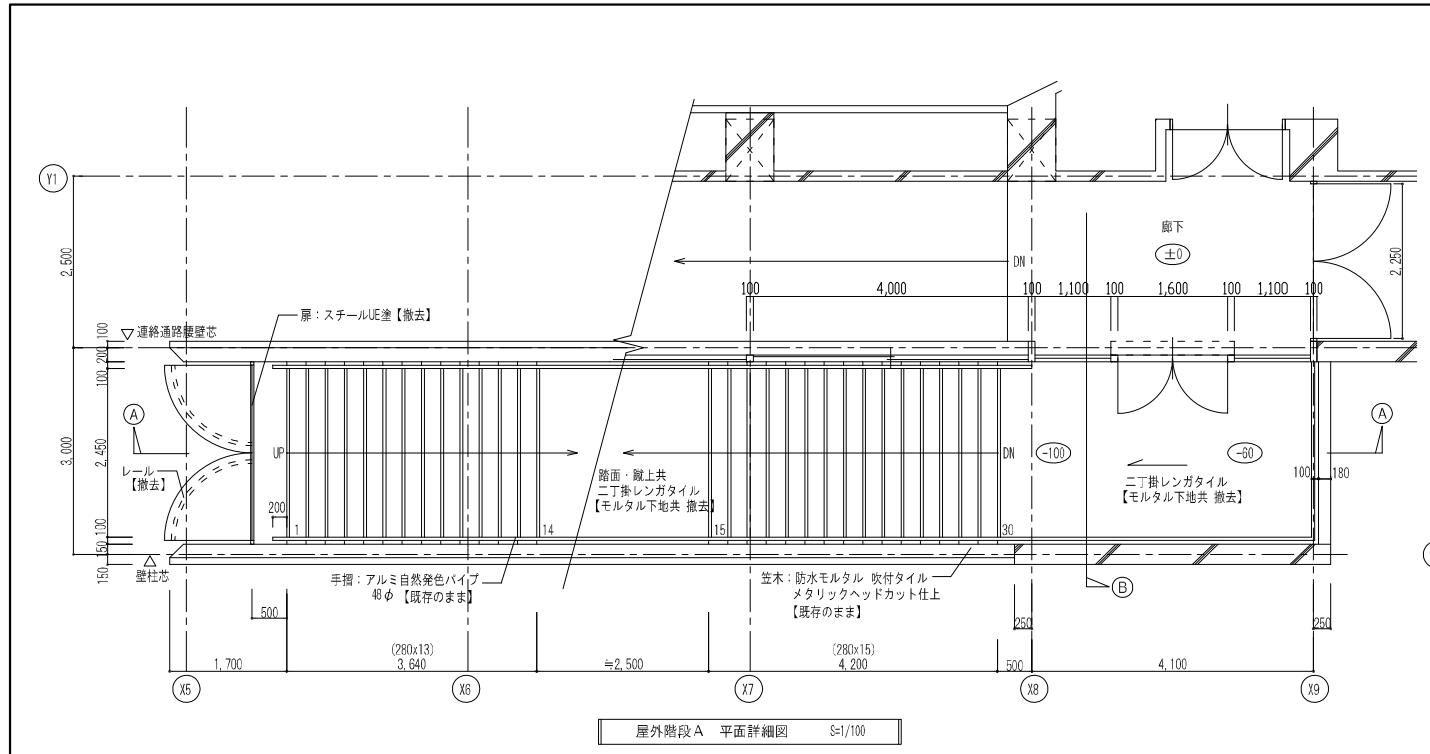


B階段 断面詳細図 S=1/100

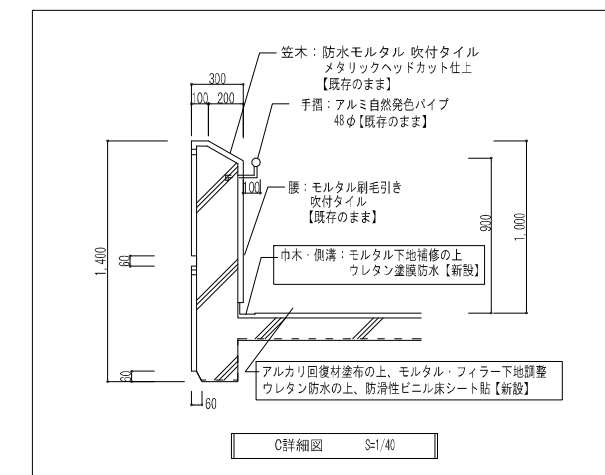
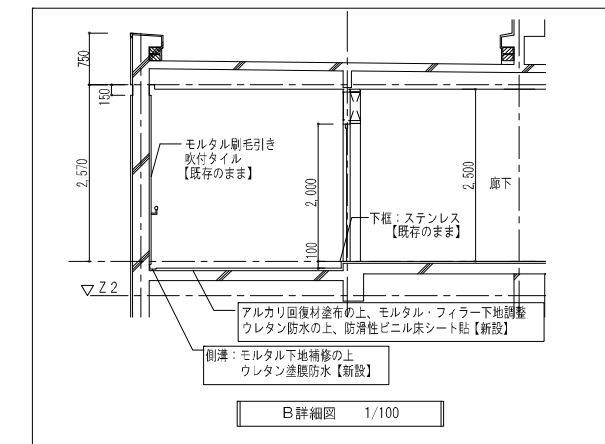
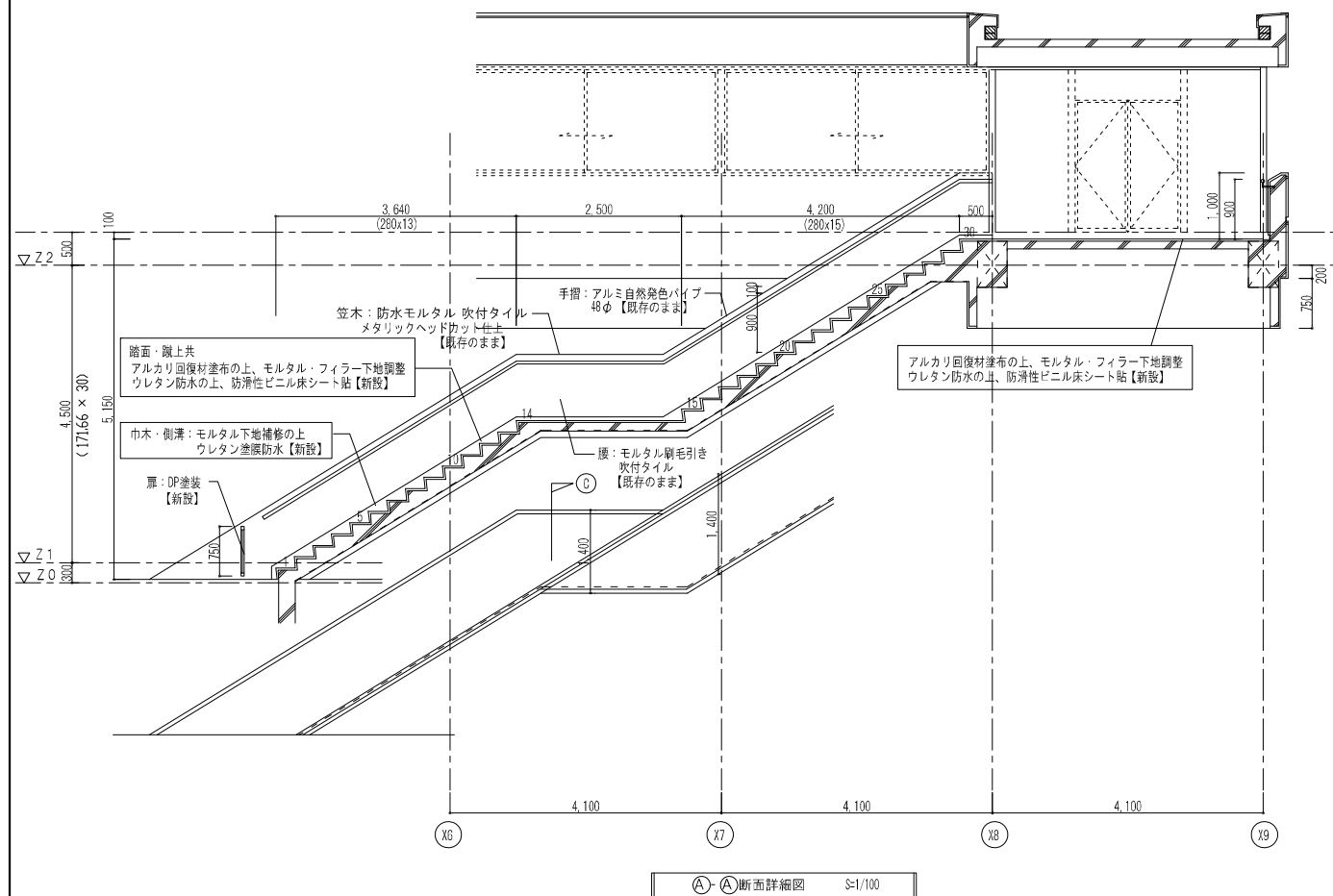
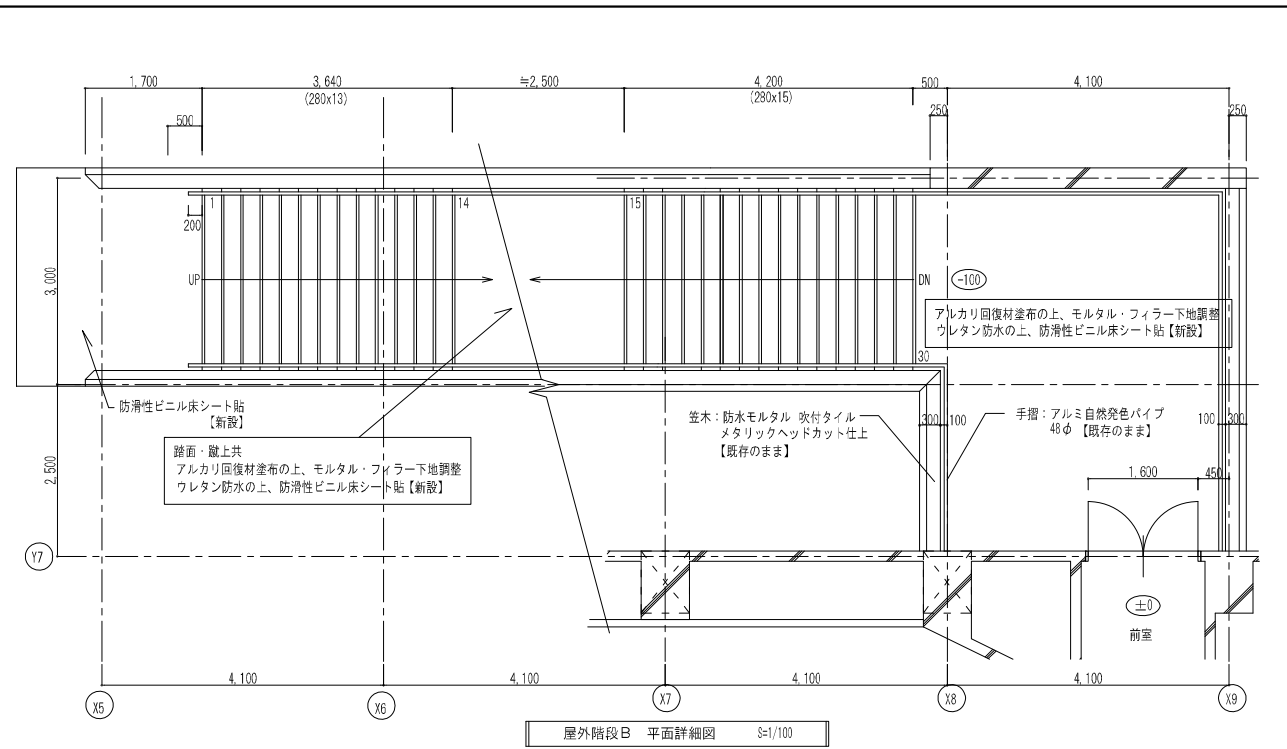
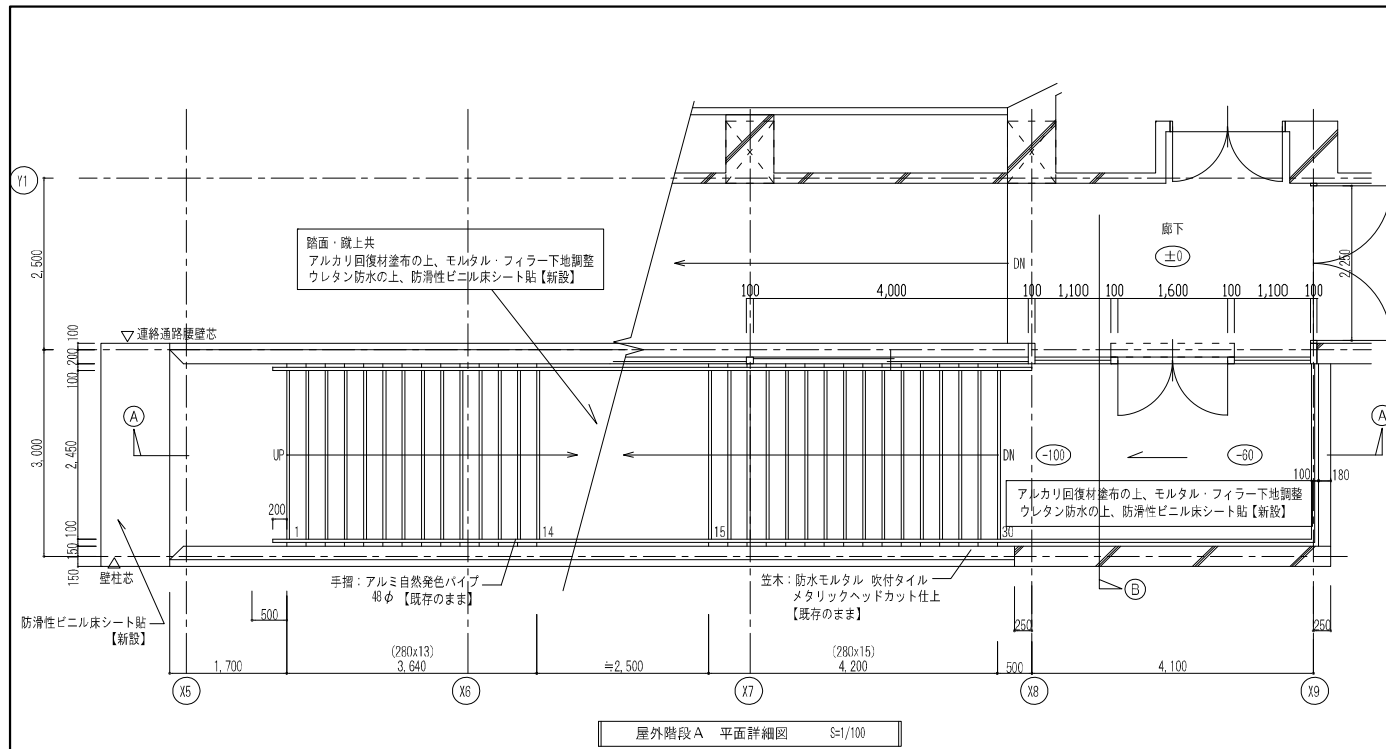


B階段 2階平面詳細図 S=1/100

工事名称	中央公民館大規模改修工事		図面番号	A/57	日付	令和8年3月19日	担当者	野田 康広	製図者	
	図名	B階段 詳細図	縮尺	1/100	株式会社 手島建築設計事務所	1級建築士事務所登録—福岡県知事登録第1—11499号 1級建築士登録大臣登録350116号 野田 康広				



工事名称	中央公民館大規模改修工事	図面番号	A/59	日付	令和8年3月19日	図	意	構	電	設
図名	現況 屋外階段詳細図	縮尺	1/100 - 1/40	設計者	株式会社 手島建築設計事務所	1級建築士事務所登録-福岡県知事登録第1-11499号	1級建築士登録大臣第350116号	野田	康広	



工事名称	中央公民館大規模改修工事	図面番号	A/60	日付	令和8年3月19日	図面	概算	部長	担当	製図
図名	改修後 屋外階段詳細図	縮尺	1/100 - 1/40	意・構・電・設		1級建築士事務所登録一級建築師事務所 1-11499号 株式会社 手島建築設計事務所 1級建築士登録大臣第350116号 野田 康広				